

ΕΛΛΗΝΙΚΗ ΔΗΜΟΚΡΑΤΙΑ

ΥΠ.Υ.ΜΕ / ΓΕΝΙΚΗ ΓΡΑΜΜΑΤΕΙΑ ΥΠΟΔΟΜΩΝ / Γ.Δ.Υ.ΛΙ.Κ.Υ

ΔΑΕΕ

ΔΙΕΥΘΥΝΣΗ ΑΝΤΙΠΛΗΜΜΥΡΙΚΩΝ & ΕΓΓΕΙΟΒΕΛΤΙΩΤΙΚΩΝ ΕΡΓΩΝ
ΤΜΗΜΑ ΜΕΛΕΤΩΝ ΚΑΙ ΠΡΟΓΡΑΜΜΑΤΙΣΜΟΥ (Α)

ΕΡΓΟ:

ΟΡΙΟΘΕΤΗΣΗ ΡΕΜΑΤΩΝ ΠΕΡΙΟΧΗΣ ΑΜΒΡΑΚΙΑΣ

ΑΡ. ΕΡΓΟΥ: ΣΑΕ572/2014ΣΕ57200002

ΜΕΛΕΤΗΤΗΣ:

ΚΩΝΣΤΑΝΤΙΝΟΣ, ΝΙΚΟΛΑΟΣ, ΔΗΜΗΤΡΙΟΣ ΧΑΤΖΗΣ Ο.Ε.
ΤΕΧΝΙΚΗ ΕΤΑΙΡΙΑ ΜΕΛΕΤΗΤΩΝ



Πλουτάρχου 8, Τ.Κ.54623, ΘΕΣΣΑΛΟΝΙΚΗ
τηλ & fax. 2310 236 051 & 2310 276 515
www.dknd.gr, mail: info@dknd.gr

ΜΕΛΕΤΗ ΤΜΗΜΑΤΙΚΗΣ ΟΡΙΟΘΕΤΗΣΗΣ
ΤΑΦΡΩΝ 4ΤΑ, 4ΤΒ, 5Τ3, 5ΤΑ, 5Τ, 6Τ3

ΣΥΝΤΟΝΙΣΤΗΣ ΜΕΛΕΤΗΣ:
ΚΩΝΣΤΑΝΤΙΝΟΣ ΧΑΤΖΗΣ

ΤΙΤΛΟΣ ΤΕΥΧΟΥΣ:

**ΤΕΧΝΙΚΗ ΕΚΘΕΣΗ
ΥΔΡΑΥΛΙΚΗ ΜΕΛΕΤΗ -ΥΔΡΟΛΟΓΙΚΗ ΜΕΛΕΤΗ**

ΑΡΙΘΜΟΣ ΤΕΥΧΟΥΣ:

T-1

ΗΜΕΡΟΜΗΝΙΑ:

ΑΠΡΙΛΙΟΣ 2021

ΣΦΡΑΓΙΔΑ - ΥΠΟΓΡΑΦΗ:

ΣΥΝΤΑΞΗ:

ΓΙΑ ΤΟΥΣ ΜΕΛΕΤΗΤΕΣ:

ΟΝΟΜΑ:

ΚΩΝΣΤΑΝΤΙΝΟΣ ΧΑΤΖΗΣ

ΝΙΚΟΛΑΟΣ ΧΑΤΖΗΣ

ΔΙΕΥΘΥΝΣΗ
ΑΝΤΙΠΛΗΜΜΥΡΙΚΩΝ
& ΕΓΓΕΙΟΒΕΛΤΙΩΤΙΚΩΝ ΕΡΓΩΝ

ΔΙΕΥΘΥΝΟΥΣΑ
ΥΠΗΡΕΣΙΑ

Η ΕΠΙΒΛΕΠΟΥΣΑ:

ΘΕΟΔΩΡΑ ΜΑΛΟΥΧΟΥ
Πολιτικός Μηχανικός, με Α' β

Ο ΤΜΗΜΑΤΑΡΧΗΣ
ΜΕΛΕΤΩΝ:

ΕΜΜΑΝΟΥΗΛ ΠΑΠΑΔΟΠΟΥΛΟΣ
Πολιτικός Μηχανικός με Α' β

ΠΡΟΪΣΤΑΜΕΝΗ
ΑΡΧΗ

ΘΕΩΡΗΘΗΚΕ
Η Δ/ΝΤΡΙΑ ΔΑΕΕ:

ΓΕΩΡΓΙΑ ΚΑΣΤΡΑΝΤΑ
Πολιτικός Μηχανικός με Α' β

ΗΜΕΡΟΜΗΝΙΑ:

ΥΠΟΓΡΑΦΗ:

ΓΝΩΜΟΔΟΤΗΣΗ Σ.Δ.Ε.:

ΑΠΟΦΑΣΗ ΕΓΚΡΙΣΗΣ:

ΜΕΛΕΤΗ ΟΡΙΟΘΕΤΗΣΗΣ ΡΕΜΑΤΩΝ ΠΕΡΙΟΧΗΣ ΑΜΒΡΑΚΙΑΣ

ΤΕΧΝΙΚΗ ΕΚΘΕΣΗ – ΥΔΡΑΥΛΙΚΗ ΜΕΛΕΤΗ – ΥΔΡΟΛΟΓΙΚΗ ΜΕΛΕΤΗ

ΠΙΝΑΚΑΣ ΠΕΡΙΕΧΟΜΕΝΩΝ

1.	ΤΕΧΝΙΚΗ ΠΕΡΙΓΡΑΦΗ	3
1.1.	ΕΙΣΑΓΩΓΗ	3
1.2.	ΥΦΙΣΤΑΜΕΝΕΣ ΜΕΛΕΤΕΣ & ΣΤΟΙΧΕΙΑ	4
1.3.	ΑΝΤΙΚΕΙΜΕΝΟ ΚΑΙ ΠΕΡΙΟΧΗ ΜΕΛΕΤΗΣ	5
1.3.1.	<i>Αντικείμενο μελέτης</i>	5
1.3.2.	<i>Περιοχή Μελέτης</i>	6
1.4.	ΥΔΡΟΛΟΓΙΚΗ ΛΕΚΑΝΗ	7
1.5.	ΓΕΩΜΟΡΦΟΛΟΓΙΑ ΠΕΡΙΟΧΗΣ	12
1.5.1.	<i>Μορφολογικά στοιχεία</i>	12
1.5.2.	<i>Γεωλογία περιοχής</i>	12
1.5.3.	<i>Σεισμικότητα</i>	15
1.6.	ΠΕΡΙΓΡΑΦΗ ΡΕΜΑΤΩΝ (ΤΑΦΡΩΝ) ΠΟΥ ΘΑ ΔΙΕΥΘΕΤΗΘΟΥΝ-ΟΡΙΟΘΕΤΗΘΟΥΝ.....	16
1.6.1.	<i>Είδος και χρήση τάφρων</i>	16
1.6.2.	<i>Περιγραφή τάφρων και προτάσεων διευθέτησης</i>	17
1.6.3.	<i>Λεκάνες απορροής τάφρων</i>	20
1.6.4.	<i>Ενδεικτικές τυπικές εφαρμοστέες διατομές</i>	21
2.	ΥΔΡΟΛΟΓΙΚΗ ΜΕΛΕΤΗ	26
2.1.	ΣΤΟΙΧΕΙΑ ΠΟΥ ΧΡΗΣΙΜΟΠΟΙΟΥΝΤΑΙ	26
2.2.	ΟΜΒΡΙΑ ΚΑΜΠΥΛΗ.....	26
2.3.	ΠΑΡΟΧΕΣ ΣΧΕΔΙΑΣΜΟΥ	28
2.4.	ΠΑΡΑΤΗΡΗΣΕΙΣ ΤΗΣ ΕΓΚΕΚΡΙΜΕΝΗΣ ΥΔΡΑΥΛΙΚΗΣ ΜΕΛΕΤΗΣ ΓΙΑ ΤΟΥΣ ΥΠΟΛΟΓΙΣΜΟΥΣ.....	30
2.5.	ΥΔΡΑΥΛΙΚΟΙ ΥΠΟΛΟΓΙΣΜΟΙ.....	31
2.5.1.	<i>Μεθοδολογία επίλυσης – προσομοίωση ανομοιόμορφης ροής</i>	31
2.5.2.	<i>Ειδικές παρατηρήσεις και παραδοχές υπολογισμών</i>	32
2.5.3.	<i>Συμπεράσματα υπολογισμών</i>	33

3. ΠΕΡΙΒΑΛΛΟΝΤΙΚΗ ΕΚΘΕΣΗ.....	34
3.1. ΠΕΡΙΟΧΕΣ ΠΡΟΣΤΑΣΙΑΣ.....	34
3.2. ΣΤΟΙΧΕΙΑ ΠΕΡΙΒΑΛΛΟΝΤΟΣ ΓΙΑ ΤΗ ΛΙΜΝΗ ΑΜΒΡΑΚΙΑ	37
3.3. ΣΤΟΙΧΕΙΑ ΟΙΚΙΣΜΩΝ	39
3.4. ΧΡΗΣΕΙΣ ΓΗΣ.....	40
3.5. ΣΥΜΠΕΡΑΣΜΑΤΑ.....	40
4. ΠΡΟΤΑΣΗ ΟΡΙΟΘΕΤΗΣΗΣ.....	41
4.1. ΜΕΘΟΔΟΣ ΧΑΡΑΞΗΣ ΠΟΛΥΓΡΑΜΜΩΝ ΟΡΙΟΘΕΤΗΣΗΣ.....	41
4.2. ΣΥΝΤΕΤΑΓΜΕΝΕΣ ΚΟΡΥΦΩΝ ΠΟΛΥΓΡΑΜΜΩΝ ΟΡΙΟΘΕΤΗΣΗΣ ΓΙΑ ΤΗΝ ΥΦΙΣΤΑΜΕΝΗ ΚΑΤΑΣΤΑΣΗ (ΦΥΣΙΚΟ ΕΔΑΦΟΣ ΧΩΡΙΣ ΚΑΤΑΣΚΕΥΗ ΕΡΓΩΝ).....	42
4.2.1. ΕΝΟΠΟΙΗΜΕΝΗ ΤΑΦΡΟΣ 4ΤΒ – 4ΤΑ	42
4.2.2. ΕΝΟΠΟΙΗΜΕΝΗ ΤΑΦΡΟΣ 5Τ3 – 5ΤΑ.....	43
4.2.3. ΤΑΦΡΟΣ 5Τ	44
4.2.4. ΤΑΦΡΟΣ 6Τ3.....	44
4.3. ΣΥΝΤΕΤΑΓΜΕΝΕΣ ΚΟΡΥΦΩΝ ΠΟΛΥΓΡΑΜΜΩΝ ΟΡΙΟΘΕΤΗΣΗΣ ΜΕ ΤΗΝ ΚΑΤΑΣΚΕΥΗ ΤΩΝ ΕΡΓΩΝ ΔΙΕΥΘΕΤΗΣΗΣ	45
4.3.1. ΕΝΟΠΟΙΗΜΕΝΗ ΤΑΦΡΟΣ 4ΤΒ – 4ΤΑ	45
4.3.2. ΕΝΟΠΟΙΗΜΕΝΗ ΤΑΦΡΟΣ 5Τ3 – 5ΤΑ.....	46
4.3.3. ΤΑΦΡΟΣ 5Τ	47
4.3.4. ΤΑΦΡΟΣ 6Τ3.....	47

1. ΤΕΧΝΙΚΗ ΠΕΡΙΓΡΑΦΗ

1.1. ΕΙΣΑΓΩΓΗ

Η μελέτη με τίτλο «**ΟΡΙΟΘΕΤΗΣΗ ΡΕΜΑΤΩΝ ΠΕΡΙΟΧΗΣ ΑΜΒΡΑΚΙΑΣ**» ανατέθηκε με την από 02-06-2020 Σύμβαση μεταξύ της Διεύθυνσης Αντιπλημμυρικών & Εγγειοβελτιωτικών Έργων και της εταιρείας DKND ENGINEERS O.E. (Κωνσταντίνος, Νικόλαος, Δημήτριος Χατζής O.E.).

Αντικείμενο της μελέτης είναι ο καθορισμός οριστικών οριογραμμών (οριστική οριοθέτηση), σύμφωνα με τα προβλεπόμενα στον Ν.4258/2014 και την ΚΥΑ με αρ. οικ.140055/13.01.2017 (ΦΕΚ 428 Β' /15-02-2017), σε τμήματα ρεμάτων της περιοχής Αμβρακίας της Π.Ε. Αιτωλοακαρνανίας, συνολικού μήκους 4.634μ.

Η εκπόνηση της μελέτης γίνεται στο πλαίσιο της διαδικασίας Έκδοσης Περιβαλλοντικών Όρων για το έργο «**Κατασκευή Εγγειοβελτιωτικών Έργων Παραλίμνιων Περιοχών Αμβρακίας – Αμφιλοχίας Ν. Αιτωλοακαρνανίας**» (αρ. ΠΕΤ (περιβαλλοντική ταυτότητα) 2001240015/13-1-2020).

Σύμφωνα με την ΑΕΠΟ του έργου (αρ. πρωτ. οικ. 47632 / 05-10-2016 της ΔΙΠΑ, της Γενικής Δ/σης Περιβαλλοντικής Πολιτικής, του Υπουργείου Περιβάλλοντος και Ενέργειας, σελίδα 9), “Πριν την έναρξη κατασκευής των έργων θα πρέπει να εκδοθεί η Απόφαση οριοθέτησης των προς διευθέτηση ρεμάτων, κατά τα προβλεπόμενα στο άρθρο 3 του Νόμου 4258/2014”.

Η Σύνταξη των Φακέλων Οριοθέτησης στα πλαίσια του εξεταζόμενου σχεδιασμού θα γίνει σύμφωνα με το Άρθρο 2 του Ν. 4258/2014 και θα περιλαμβάνει όσα ορίζονται με την ΚΥΑ αριθμ. οικ. 140055/2017 (ΦΕΚ Β' 428/15-02-2017).

1.2. ΥΦΙΣΤΑΜΕΝΕΣ ΜΕΛΕΤΕΣ & ΣΤΟΙΧΕΙΑ

Οι μελέτες που αναφέρονται παρακάτω έχουν συνταχθεί για την συγκεκριμένη περιοχή έργου και έχουν εκχωρηθεί στους μελετητές της παρούσας.

Πιο συγκεκριμένα για την περιοχή μελέτης:

- Έχει υποβληθεί και εγκριθεί η Οριστική Μελέτη με τίτλο «**ΜΕΛΕΤΗ ΕΓΓΕΙΟΒΕΛΤΙΩΤΙΚΩΝ ΕΡΓΩΝ ΠΑΡΑΛΙΜΝΙΩΝ ΠΕΡΙΟΧΩΝ ΑΜΒΡΑΚΙΑΣ, ΑΜΦΙΛΟΧΙΑΣ ΝΟΜΟΥ ΑΙΤΩΛΟΑΚΑΡΝΑΝΙΑΣ**», με αναδόχους το σχήμα ΤΕΧΝΙΚΗ ΕΤΑΙΡΕΙΑ ΜΕΛΕΤΩΝ ΤΕΜ ΑΕ, ΧΩΡΟΤΕΧΝΙΚΗ ΑΕ, ΧΡ. ΜΩΥΣΙΔΗΣ, ΔΙΚΤΥΟ ΑΕ, Γ. ΜΑΥΡΙΔΗΣ, Γ. ΣΙΓΑΛΟΣ (Απόφαση Έγκρισης με Α.Π. ΔΑΕΕ/οικ1908/5/5-12-2017/Φ. Αμβρακίας).

Η εν λόγω μελέτη αφορά στα έργα: έργα μεταφοράς και διανομής νερού άρδευσης αλλά και των συναφών αποχετευτικών, στραγγιστικών - αντιπλημμυρικών έργων, από την υπό ανακατασκευή διώρυγα Δ1 μεταφοράς νερού Δυτικά του π. Αχελώου μέχρι τις παραλίμνιες περιοχές Αμβρακίας - Αμφιλοχίας.

Στα πλαίσια εκπόνησης της μελέτης συντάχθηκε αναλυτικό τοπογραφικό υπόβαθρο της περιοχής, με τη χρήση:

- των τοπογραφικών διαγραμμάτων σε κλίμακα 1:5.000 της Γ.Υ.Σ,
- των ορθοφωτοχαρτών της περιοχής που συντάχθηκαν με ευθύνη του ΟΠΕΚΕΠΕ
- των αποτυπώσεις στα πλαίσια της μελέτης για τον σχεδιασμό των τεχνικών έργων.
- Για τις ανάγκες της ως άνω μελέτης εκπονήθηκε και υποβλήθηκε στις 11-6-2012 **Τοπογραφική μελέτη**. Η Τοπογραφική Μελέτη περιλαμβάνει Τριγωνισμούς, Χωροστάθμηση, Πολυγωνομετρίες, Επίγειες Τοπογραφικές αποτυπώσεις αδόμητων εκτάσεων και λήψη διατομών σε ρέματα ή τάφρους.
- Έχει συνταχθεί και υποβληθεί η «**ΜΕΛΕΤΗ ΠΕΡΙΒΑΛΛΟΝΤΟΣ ΓΙΑ ΤΗΝ ΑΝΑΝΕΩΣΗ ΑΠΟΦΑΣΗΣ ΕΓΚΡΙΣΗΣ ΠΕΡΙΒΑΛΛΟΝΤΙΚΩΝ ΟΡΩΝ (ΕΝΟΠΟΙΗΣΗ ΜΠΕ)**», που συντάχθηκε στα πλαίσια σύμβασης Τεχνικού Συμβούλου, από την Λίζα Μπενσασσών, πολιτικό μηχανικό, Μηχανικό Περιβάλλοντος MSc.

Τα στοιχεία των ως άνω μελετών χρησιμοποιούνται για τη σύνταξη της παρούσας.

1.3. **ΑΝΤΙΚΕΙΜΕΝΟ ΚΑΙ ΠΕΡΙΟΧΗ ΜΕΛΕΤΗΣ**

1.3.1. Αντικείμενο μελέτης

Όπως περιγράφεται και στην παρ. 5.2: Προβλήματα που σχετίζονται με τη γεωργική ανάπτυξη, της **Γεωργοτεχνικής Μελέτης** που συντάχθηκε παράλληλα με την Υδραυλική Μελέτη που αναφέρεται στο προηγούμενο κεφάλαιο:

“Οι παραλίμνιες εκτάσεις, λόγω της διακύμανσης της στάθμης της λίμνης, κατακλύζονται για μεγάλο χρονικό διάστημα από το +25 μέχρι το ύψος των +30 μ. ήτοι διαφορά 5 μ.. Η άνοδος των νερών της λίμνης διατηρεί υψηλό υδροφόρο ορίζοντα για μεγάλο χρονικό διάστημα του έτους σε έκταση 3.500 στρ. Το γεγονός αυτό δημιουργεί την ανάγκη προστασίας των εδαφών αυτών. Απαιτείται συνεπώς η χάραξη αντιπλημμυρικών στραγγιστικών τάφρων. Τα εδάφη αυτά βρίσκονται στο νότιο τμήμα της περιοχής μελέτης, στο βόρειο προς Αμφιλοχία και σε μικρά τμήματα έναντι του δρόμου Αγρινίου Αμφιλοχίας.

Η κατάκλιση των εδαφών κατά την χειμερινή και ανοιξιάτικη περίοδο δημιουργεί σοβαρά προβλήματα στις κατακλυζόμενες περιοχές από την άνοδο της στάθμης της λίμνης. Έχουν γίνει έργα, τα οποία ταυτόχρονα λειτουργούν ως στραγγιστικά και αποχετευτικά, και τα οποία πρέπει να επεκταθούν και να βελτιωθούν. Τα εδάφη αυτά καλλιεργούνται σήμερα κατά την θερινή περίοδο και με την στράγγιση θα καλλιεργηθούν και κατά την χειμερινή. Ο υδροφόρος ορίζοντας δεν θα πρέπει να ανυψώνεται του ενός μέτρου βάθους των εδαφών κατά την χειμερινή περίοδο”

Οι παραπάνω διαπιστώσεις σε συνδυασμό με την χάραξη των εγγειοβελτιωτικών έργων, οδήγησαν στον παράλληλο σχεδιασμό εκτεταμένου αποστραγγιστικού δικτύου με τη μορφή τάφρων, αφού τα προτεινόμενα έργα έχουν και αντιπλημμυρική διάσταση και αναμένεται να επιλύσουν προβλήματα αποχέτευσης που υπάρχουν σήμερα με τον εγκιβωτισμό της κύρια κοίτης των ρεμάτων στην πεδινή ζώνη προς αποφυγή πλημμυρών

Συνεπώς στο πλαίσιο της παρούσας μελέτης **γίνεται πρόταση οριοθέτησης τμημάτων των τάφρων για τις οποίες προτείνονται έργα διευθέτησης από την εγκεκριμένη οριστική μελέτη εγγειοβελτιωτικών έργων.** Τα τμήματα προς οριοθέτηση, των οποίων τα χαρακτηριστικά παρουσιάζονται παρακάτω, περιγράφονται στην ΜΠΕ (παρ. 6.8. ΠΡΟΤΑΣΗ ΟΡΙΟΘΕΤΗΣΗΣ ΤΟΥ ΥΔΑΤΟΡΕΜΑΤΟΣ, σελ. 6-54):

Τα συνολικά μήκη των προς διευθέτηση ρεμάτων είναι, για τις περιοχές Βάλτου ≈ 6.531 μ και για τις περιοχές Αμβρακίας – Αμφιλοχίας ≈ 17.187 μ. Ωστόσο, εξαιρούνται από την απαίτηση οριοθέτησης τα μικρά υδατορέματα που είναι αποδέκτες λεκάνης απορροής μικρότερης του 1 km² καθώς και οι αμιγώς αποστραγγιστικές τάφροι (N. 4258/14-04-2016, ΦΕΚ 94Α’).

Στην περιοχή Αμβρακίας, τα προς διευθέτηση τμήματα ρεμάτων τα οποία χρήζουν οριοθέτησης αφορούν σε συνολικό μήκος **4.634μ** ως εξής :

α/α	Όνομασία διευθετούμενου τμήματος που χρήζει οριοθέτησης	Μήκος	Εμβαδόν λεκάνης απορροής
		L (km)	F (Km ²)
1	4T (τμ. 2 & 1)	0.636	2.52
2	5T3	0.454	4.72
3	5TA	0.245	4.72
4	5T	0.225	5.10
5	6T3	0.074	4.44
ΣΥΝΟΛΙΚΟ ΜΗΚΟΣ ΤΜΗΜΑΤΩΝ ΡΕΜΑΤΩΝ ΠΡΟΣ ΟΡΙΟΘΕΤΗΣΗ		4.634	

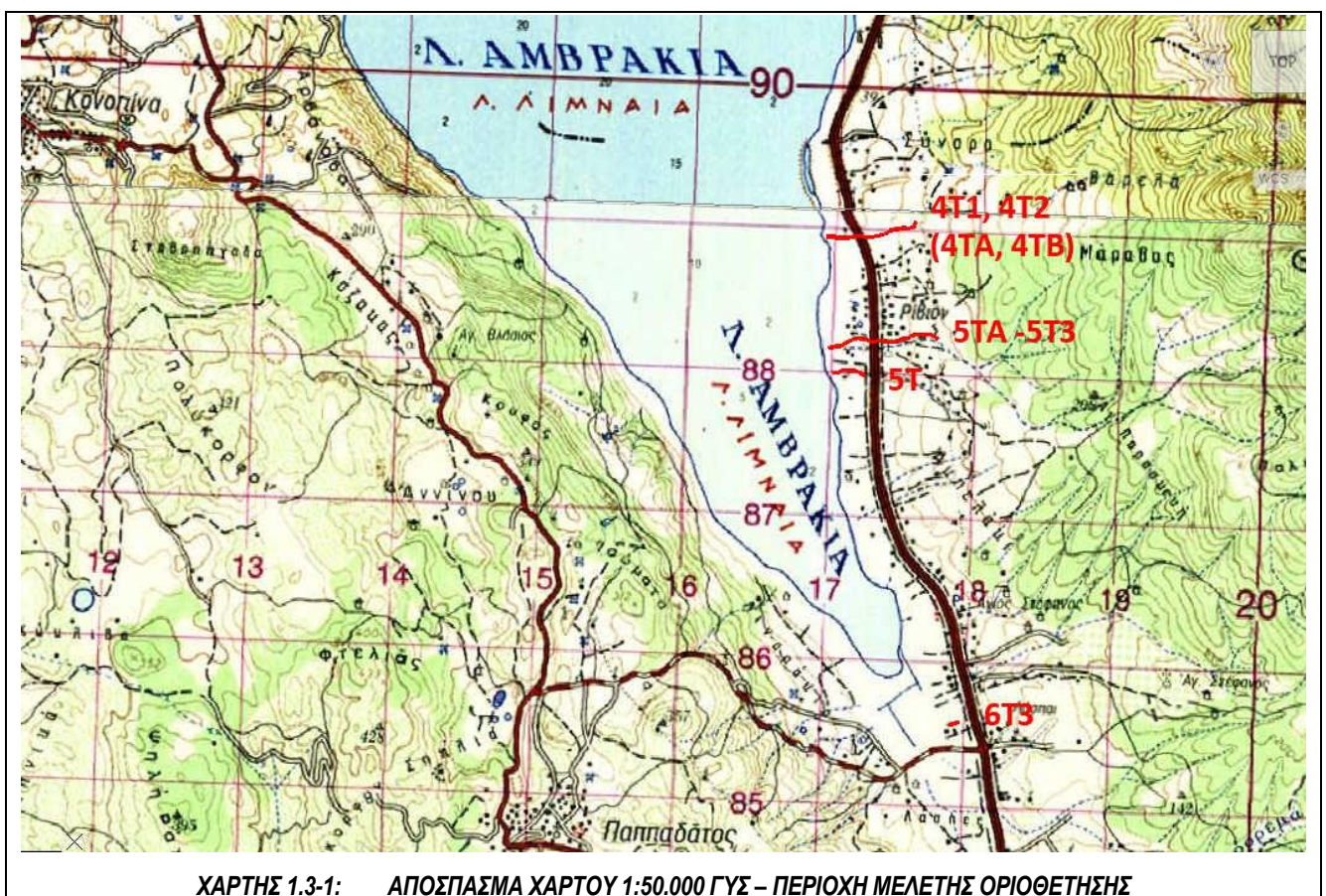
1.3.2. Περιοχή Μελέτης

Η ευρύτερη περιοχή του συνολικού έργου βρίσκεται δυτικά του ποταμού Αχελώου του Ν. Αιτωλοακαρνανίας και περιλαμβάνει τις τρεις ξεχωριστές περιοχές: Αμβρακίας -Αμφιλοχίας, Κατούνας -Κονοπίνας και Βάλτου.

Η υπό μελέτη περιοχή (τμήμα οριοθετούμενων τάφρων) Αμβρακίας εκτείνεται κατά μήκος του νότιου και ανατολικού ορίου της λίμνης Αμβρακίας, με μορφή στενής λωρίδας που ακολουθεί περίπου κατά τμήματα τις μεταξύ +25 και +75 υψομετρικές καμπύλες μέχρι την οδογέφυρα της Εθνικής Οδού Αγρινίου - Αμφιλοχίας - Άρτας.

Όπως διακρίνεται και στο απόσπασμα χαρτών 1:50.000 ΓΥΣ που ακολουθεί, οι διευθετούμενες – οριοθετούμενες τάφροι βρίσκονται εκατέρωθεν του οικισμού Ρίβιο (Τάφροι 4Τ1-4Τ2, 5ΤΑ-5Τ3 ΚΑΙ 5Τ) ενώ μόνο η τάφρος 6Τ3 βρίσκεται πιο νότια.

Επισημαίνεται ότι οι τάφροι 4Τ1-4Τ2 και 5ΤΑ-5Τ3 αποτελούν στην ουσία ενιαία υδάτινα σώματα των οποίων η διακριτοποίηση στην ονομασία οφείλεται στην παρουσία της Εθνικής Οδού Αγρινίου - Αμφιλοχίας – Άρτας και την παρεμβολή αντίστοιχου τεχνικού υπό την οδό (οι ονομασίες αφορούν στα τμήματα εκατέρωθεν της οδού).

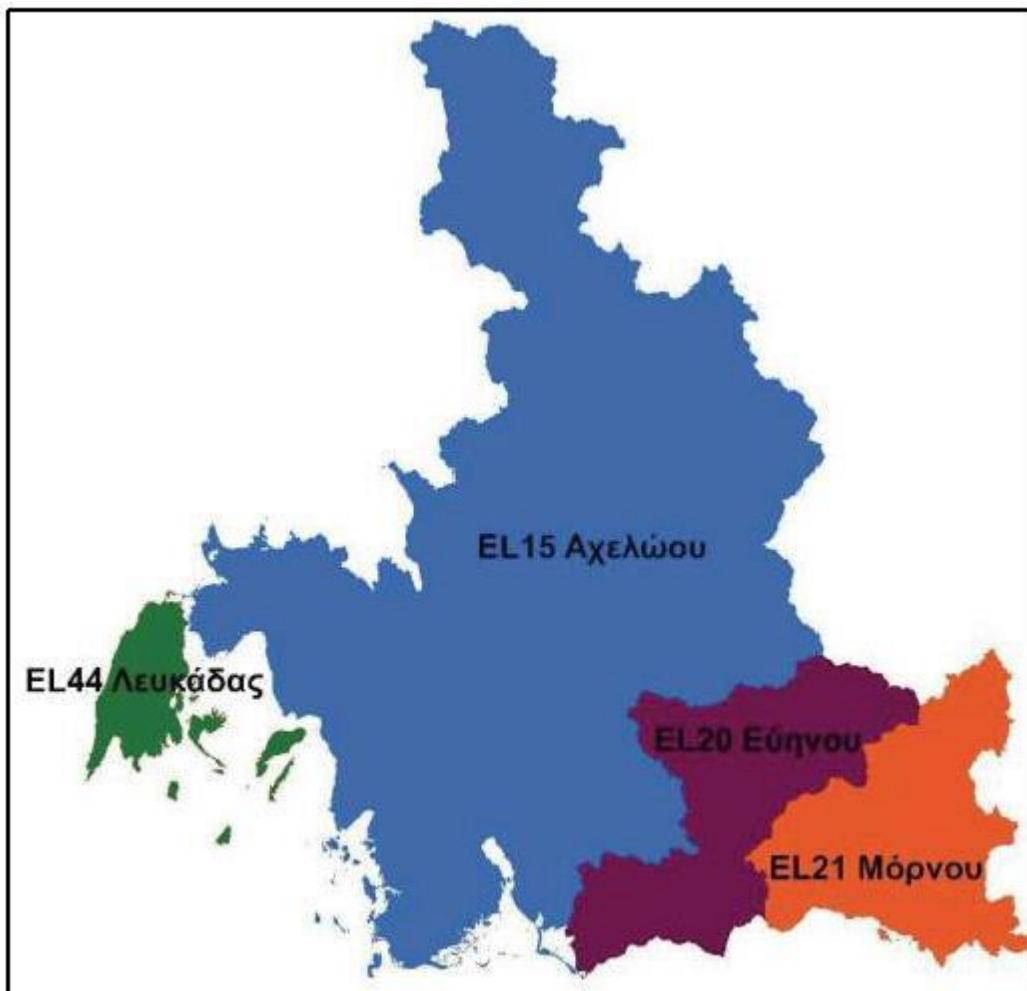


Στην περιοχή Αμβρακίας έχουν εκτελεστεί έργα για την διευθέτηση των νερών της λίμνης. Τα έργα αυτά περιλάμβαναν αντλιοστάσιο νότια της οδογέφυρας του δρόμου Αγρινίου – Αμφιλοχίας και διώρυγα η οποία κατά τους θερινούς μήνες γέμιζε με νερό από το οποίο αρδεύονταν εκτάσεις στην περιοχή του

Στανού. Το αντλιοστάσιο σήμερα δεν λειτουργεί. Στις εκβολές των χειμάρρων που εκβάλουν στη λίμνη έχουν γίνει παρεμβάσεις με στόχο να αποτραπούν πλημμυρικά φαινόμενα. Από τις διώρυγες που έχουν κατασκευαστεί, αντλείται σήμερα νερό προς άρδευση. Τα προτεινόμενα τεχνικά έργα συμπληρώνουν και εξορθολογίζουν τα υφιστάμενα έργα εφόσον πλέον δεν επιτρέπεται η άρδευση από τη λίμνη (ενοποιημένη ΜΠΕ (Λίζα Μπενσασσών, 2019)) .

1.4. ΥΔΡΟΛΟΓΙΚΗ ΛΕΚΑΝΗ

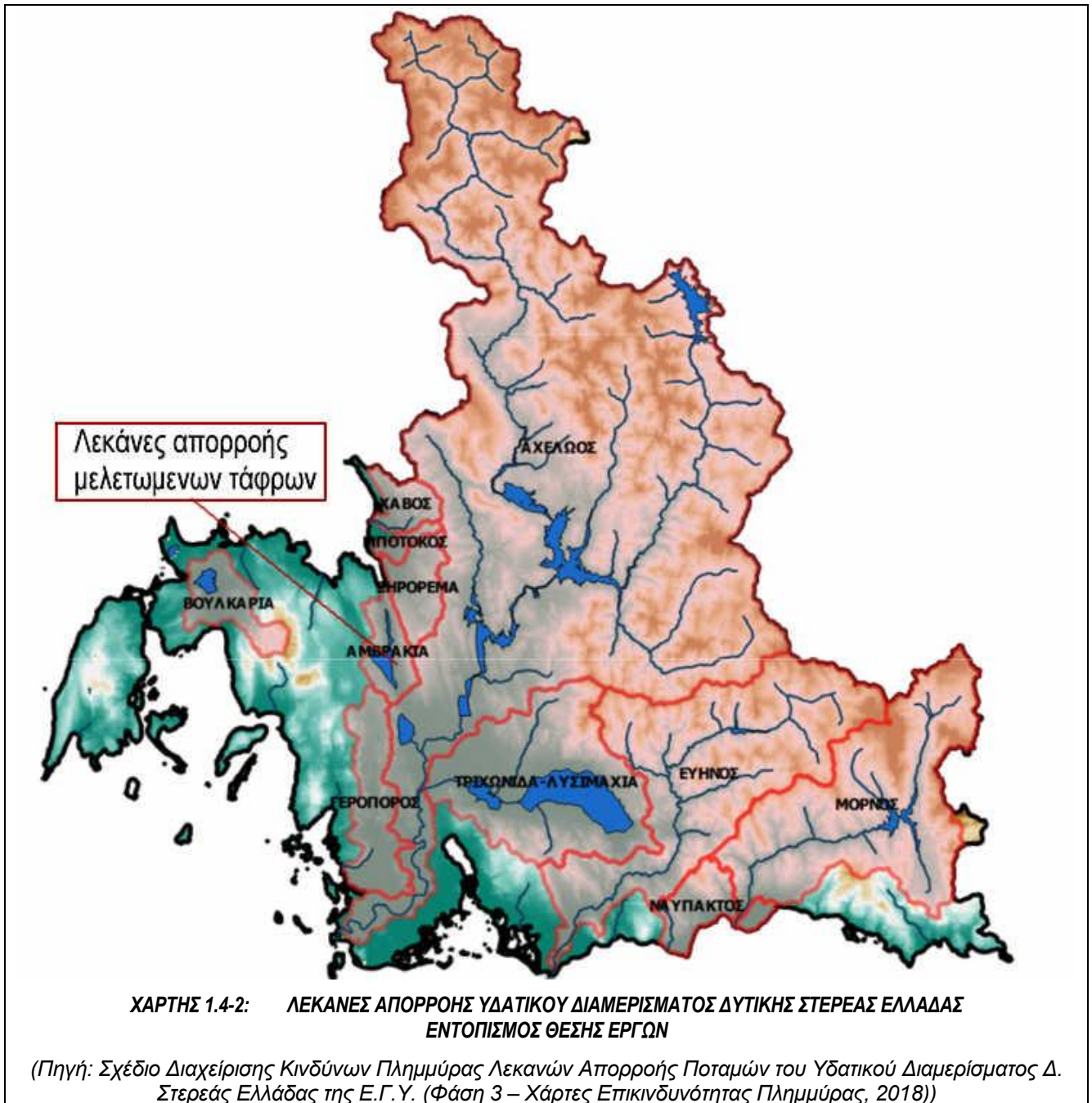
Οι υδρολογικές λεκάνες των μελετούμενων ρεμάτων ανήκουν στο υδατικό διαμέρισμα της **Δυτικής Στερεάς Ελλάδας (EL04)**, συνολικής έκτασης **10498 km²**, και συγκεκριμένα στην ευρύτερη Λεκάνη Απορροής του Ποταμού Αχελώου, με κωδικό **ΛΑΠ EL0415** και έκταση 7.531 km² (βλ. Εικόνα 1.4-1), σύμφωνα με το **Σχέδιο Διαχείρισης Κινδύνων Πλημμύρας Λεκάνων Απορροής Ποταμών του Υδατικού Διαμερίσματος (ΥΔ) Δ. Στερεάς Ελλάδας** της Ειδικής Γραμματείας Υδάτων.



Εικόνα 1.4-1: ΥΔΑΤΙΚΟ ΔΙΑΜΕΡΙΣΜΑ ΔΥΤΙΚΗΣ ΣΤΕΡΕΑΣ ΕΛΛΑΔΑΣ (EL04)

(Πηγή: 1η Αναθεώρηση του Σχεδίου Διαχείρισης Λεκάνων Απορροής Ποταμών του υδατικού διαμερίσματος Δυτικής Στερεάς Ελλάδας (EL04) ΥΠΕΝ/ Ε.Γ.Υ. (2017), ενοποιημένη ΜΠΕ (Λίζα Μπενσασσών, 2019))

Όπως διακρίνεται και στην Εικόνα 1.4-2, οι λεκάνες απορροής των ρεμάτων της Αμβρακίας ανήκουν σε κλειστή λεκάνη η οποία απορρέει σε λίμνη (λίμνη Αμβρακία) και βρίσκεται στα δυτικά της κύριας λεκάνης απορροής του ποταμού Αχελώου στην οποία και υπάγεται.

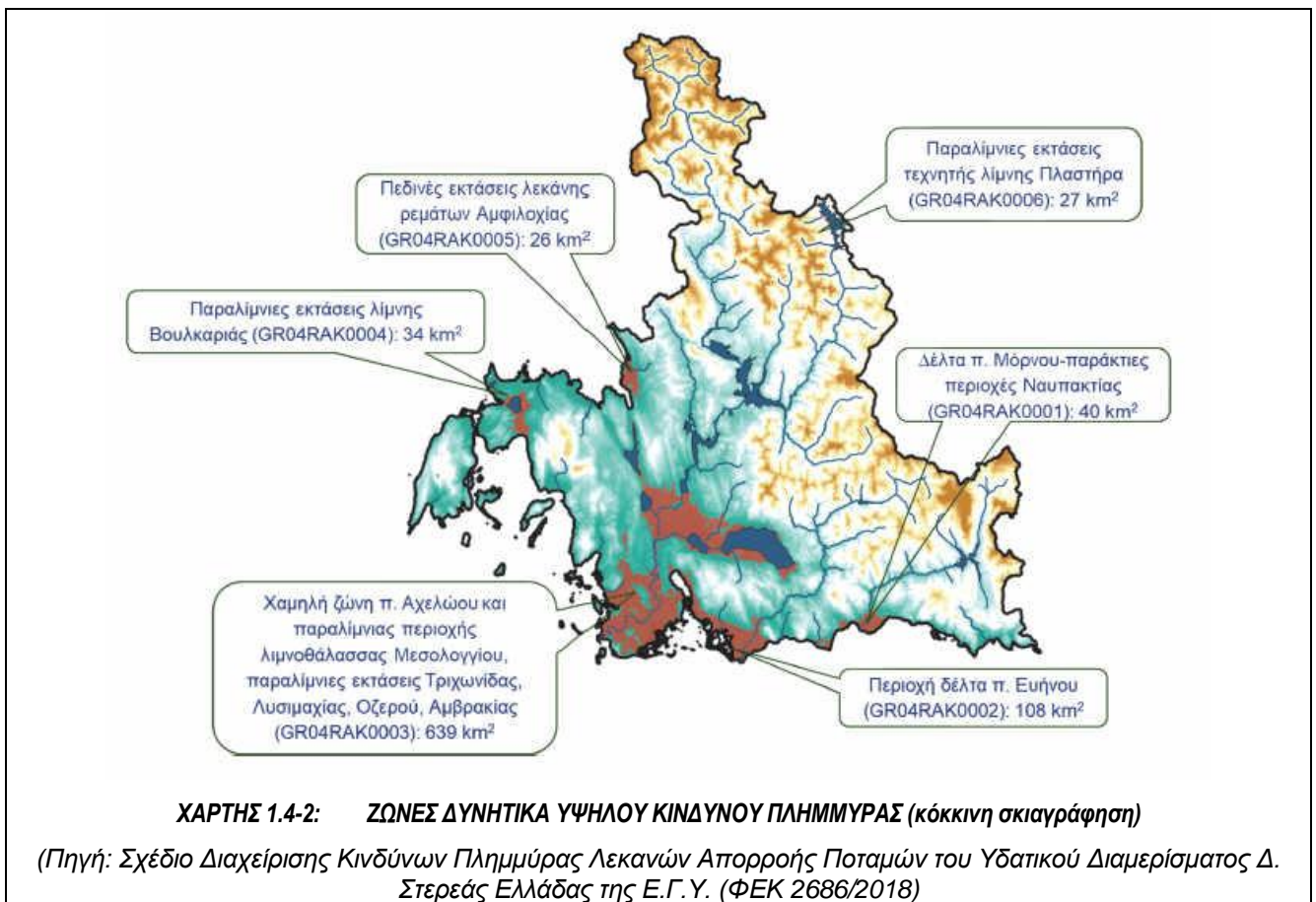


Σύμφωνα με την το Σχέδιο Διαχείρισης Λεκανών Απορροής Ποταμού (ΣΔΛΑΠ) του ΥΔ της Δυτικής Στερεάς Ελλάδας (EL04) (ΦΕΚ 2686/2018), η περιοχή μελέτης ανήκει στη λεκάνη απορροής **GR0415FR00011** με συνολική έκταση 108,7km².

Η ευρύτερη περιοχή είναι ημιορεινή - ορεινή, με σημαντική παρουσία πεδιάδων. Η λίμνη περιβάλλεται από δασώδεις λόφους. Η στάθμη του νερού παρουσιάζει διακυμάνσεις λόγω της χρήσης του για άρδευση των παρακείμενων καπνοκαλλιεργειών. Αποτέλεσμα αυτού είναι η περιορισμένη παρόχθια βλάστηση. Η περιοχή περιλαμβάνει τις παρακείμενες πλαγιές του όρους Θύαμος.

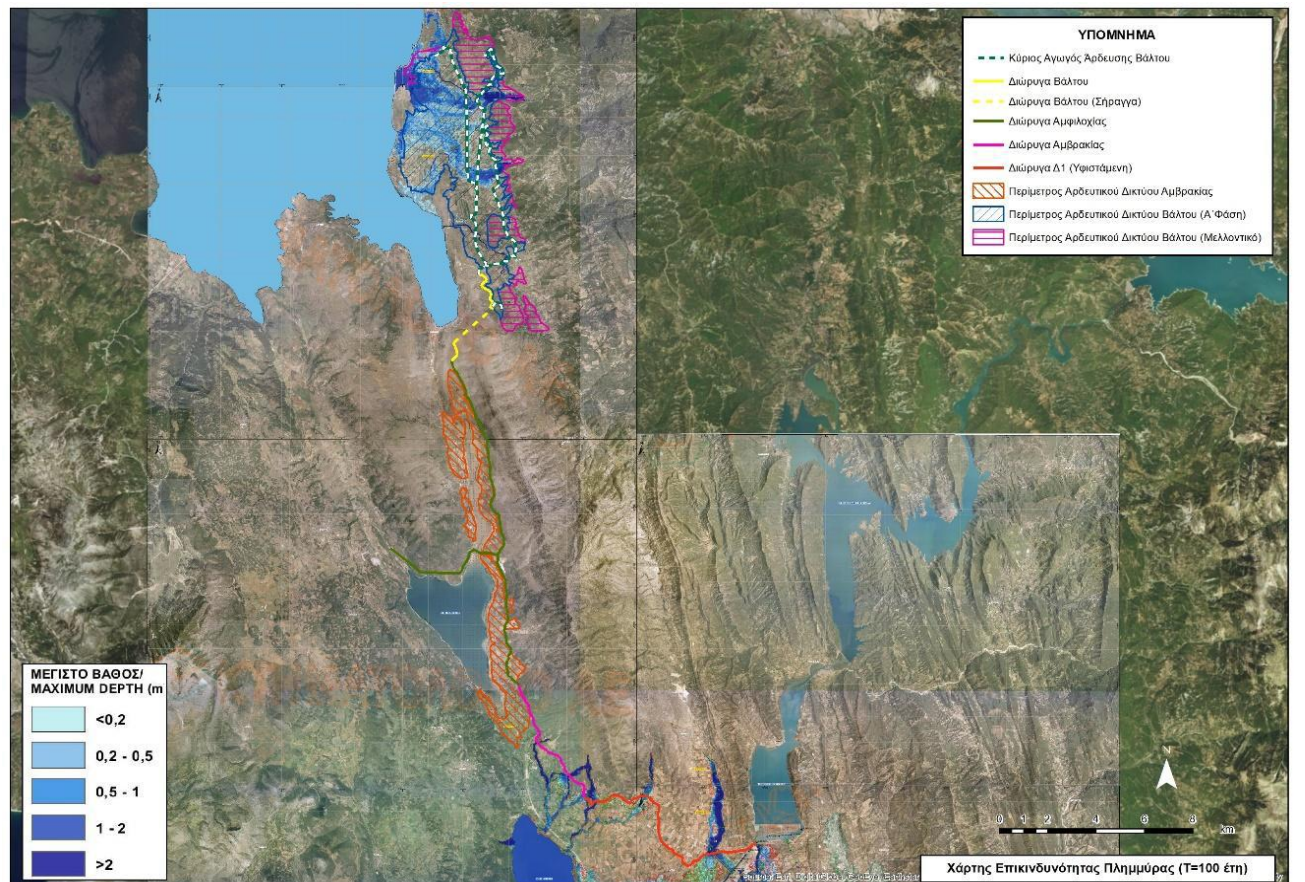
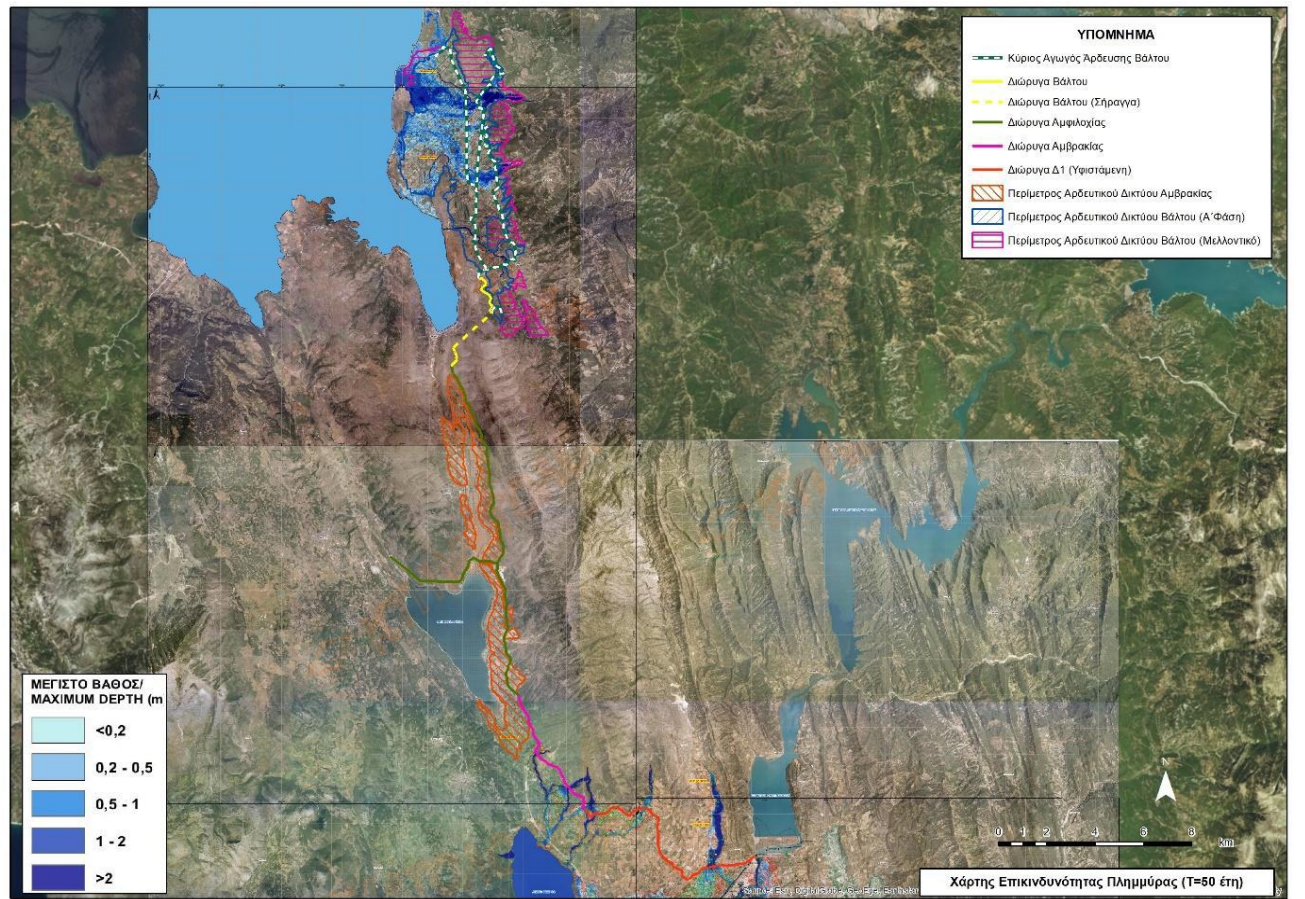
Το δυτικό τμήμα της υδρολογικής λεκάνης της λίμνης Αμβρακίας καταλαμβάνεται από το καρστικό υδροφόρο σύστημα της Αμφιλοχίας το οποίο αναπτύσσεται στο δυτικό τμήμα του όρους Θύαμον και εκτείνεται από το νότιο τμήμα της λίμνης Αμβρακίας και βορειότερα μέχρι την Στάνο καταλήγοντας στον Αμβρακικό κόλπο. Ως κύρια πηγή τροφοδοσίας του καρστικού συστήματος είναι τα ατμοσφαιρικά κατακρημνίσματα στο Θύαμον όρος. Η υπόγεια υδροφορία που αναπτύσσεται εντός των ασβεστόλιθων, στο κεντρικό τμήμα του κατά μήκος του άξονα του σύγκλινου, έχει ως επίπεδο βάσης την στάθμη της λίμνης Αμβρακία (πηγή: Σχέδιο Διαχείρισης Κινδύνων Πλημμύρας Λεκανών Απορροής Ποταμών του Υδατικού Διαμερίσματος Δ. Στερεάς Ελλάδα, 1^η Φάση – Παραδοτέο 1: ΑΝΑΛΥΣΗ ΧΑΡΑΚΤΗΡΙΣΤΙΚΩΝ ΠΕΡΙΟΧΗΣ ΚΑΙ ΜΗΧΑΝΙΣΜΩΝ ΠΛΗΜΜΥΡΑΣ).

Η περιοχή μελέτης περιλαμβάνει Ζώνες Δυνητικά Υψηλού Κινδύνου Πλημμύρας (ΖΔΥΚΠ), οι οποίες έχουν καθοριστεί με την εφαρμογή της ευρωπαϊκής Οδηγίας 2007/60/ΕΚ και της Κ.Υ.Α. Η.Π. 31822/1542/Ε103/21.7.2010.

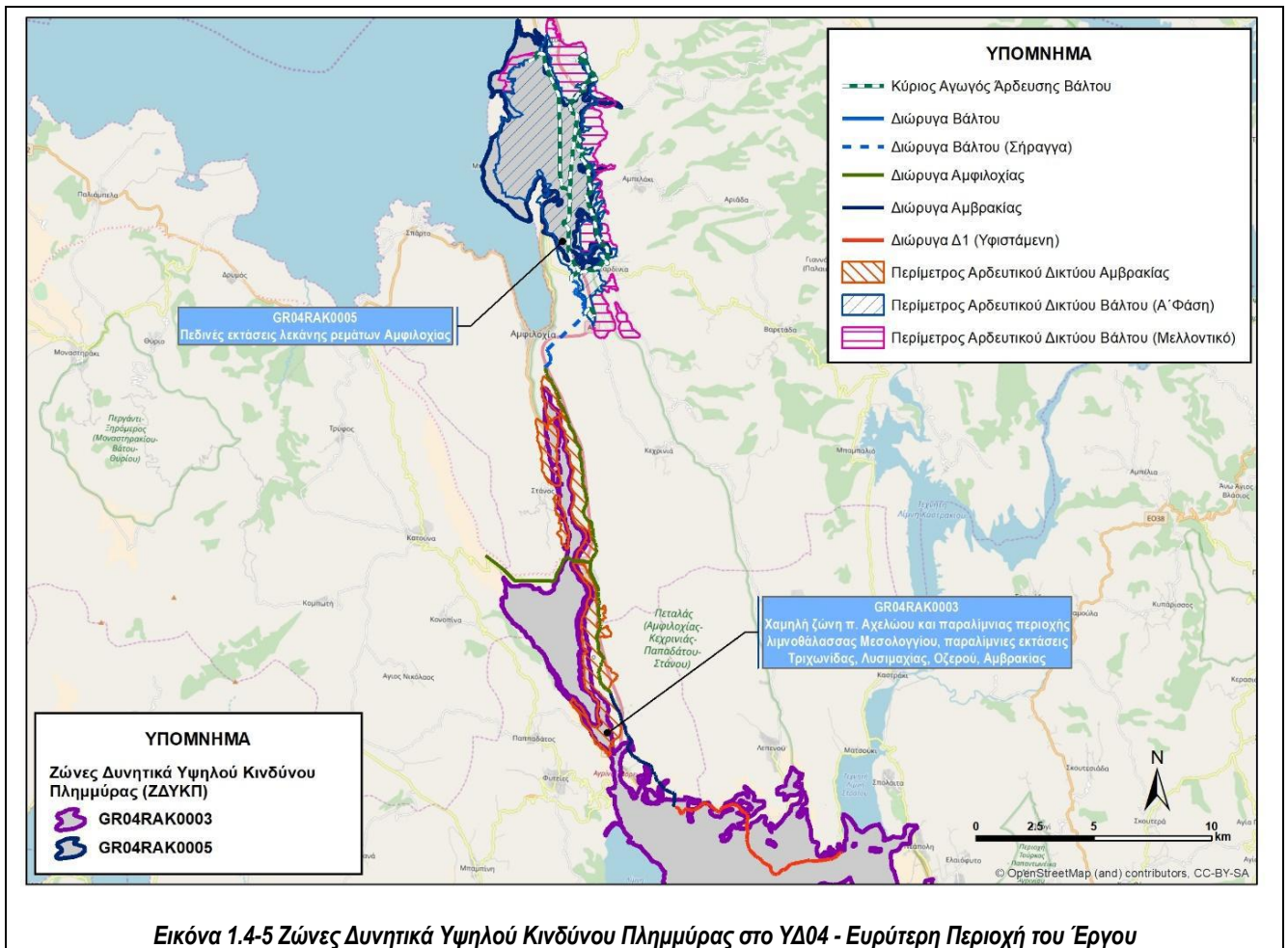


Η Ζώνη Δυνητικά Υψηλού Κινδύνου Πλημμύρας (ΖΔΥΚΠ) «Χαμηλή Ζώνη ποταμού Αχελώου & Παραλίμνιας περιοχής Λιμνοθάλασσας Μεσολογίου, Παραλίμνιες εκτάσεις Τριχωνίδας, Λυσιμαχίας Οζερού, Αμβρακίας – **GR04RAK0003**» έχει έκταση 639 km² και ανήκει στην εξ ολοκλήρου στη λεκάνη απορροής του ποταμού Αχελώου (EL15).

Σύμφωνα με την 1η Αναθεώρηση του Σχεδίου Διαχείρισης Λεκανών Απορροής Ποταμού (ΣΔΛΑΠ) του ΥΔ της Δυτικής Στερεάς Ελλάδας (EL04), η περιοχή μελέτης ανήκει στο φυσικό υδατικό σύστημα (ΥΣ) «Λίμνη Αμβρακία» (EL0415L00000008N).



ΧΑΡΤΗΣ 1.4-3 & 4: Χάρτες Επικινδυνότητας Πλημμύρας για περίοδο επαναφοράς T=50 έτη και 100 έτη
(Πηγή: ενοποιημένη ΜΠΕ, Λίζα Μπενεσσασών, 2019)



Με βάση τους Χάρτες Επικινδυνότητας Πλημμύρας που έχουν συνταχθεί, προκύπτει για την περιοχή μελέτης ότι οι διώρυγες Αμβρακίας επηρεάζονται τοπικά από πλημμυρικά επεισόδια σε όλες τις περιόδους επαναφοράς.

Υδρογεωλογικά στην περιοχή αναπτύσσεται το καρστικό σύστημα Αμφιλοχίας-Λουτρού, που έχει συνολική έκταση λεκάνης περίπου 250 km². Συνδέεται με τη λίμνη Αμβρακία μέσω της διαλείπουσας πηγής του Ριβίου, εκφορτίζεται βόρεια προς τον Αμβρακικό Κόλπο με τις πηγές Πετρονίκου και Λουτρακίου, και έχει συνολική εκτιμώμενη υπόγεια απορροή περίπου 3–4 m³/s.

Η στάθμη του υπεδάφιου νερού βρίσκεται κάτω από 1,80 m, ενώ σε στενή λωρίδα εδάφους γύρω από την λίμνη, που το πλάτος της κυμαίνεται, ανάλογα με την τοπογραφία της περιοχής, η στάθμη του υπεδάφιου νερού βρίσκεται από 0 έως 0,50 m και πάντοτε ανάλογα με τη στάθμη του νερού της λίμνης (το βάθος αυτής κυμαίνεται από 0,20-1,20 m), χωρίς όμως να είναι δυνατός ο προσδιορισμός της ζώνης αυτής που ακολουθεί πάντοτε τη μετακίνηση της στάθμης νερού της λίμνης και που είναι συνάρτηση των εισροών και εκροών της λίμνης, της εξάτμισης και των όγκων νερού που καταναλώνεται για αρδεύσεις (Πηγή ενοποιημένη ΜΠΕ (Λίζα Μπενσαασιών, 2019)).

1.5. ΓΕΩΜΟΡΦΟΛΟΓΙΑ ΠΕΡΙΟΧΗΣ

1.5.1. Μορφολογικά στοιχεία

Η περιοχή της μελέτης συνίσταται από επίπεδα και με σχετικά ήπιες κλίσεις εδάφη, που συνήθως διακόπτονται από σειρά μικρών χειμάρρων και ρευμάτων που κατεβαίνουν από τα γύρω υψώματα και εκβάλλουν στις λίμνες της Αμβρακίας και της Αμφιλοχίας.

Από γεωμορφολογικής άποψης, το ανάγλυφο την περιοχή της μελέτης, χαρακτηρίζεται ως πεδινό σε ποσοστό 47,82%, ως λοφώδες σε ποσοστό 46,65% και ως ορεινό σε ποσοστό 5,53%.

Στην περιοχή του έργου οι λεκάνες απορροής είναι μικρές. Ελάχιστες υπερβαίνουν το μέγεθος των 2.50 χλμ² ενώ καμία δεν υπερβαίνει τα 7.50 χλμ². Εξάιρεση αποτελούν οι λεκάνες απορροής που αναφέρονται στις στραγγιστικές τάφρους 1Τ και 6Τ, που λειτουργούν ως συλλεκτήριες τάφροι (σημ: δεν ανήκουν στις τάφρους προς οριοθέτηση).

Το λοφώδες και ορεινό τμήμα των λεκανών καλύπτεται από είδη μακκίας βλάστησης καθώς και τα περισσότερα ανάντη τμήματα των πεδινών περιοχών ενώ το ήπιο ανάγλυφο της περιοχής χωρίς εκτατικές χαραδρωτικές διαβρώσεις υποδηλώνει την περιορισμένη επιφανειακή κίνηση του νερού της βροχής.

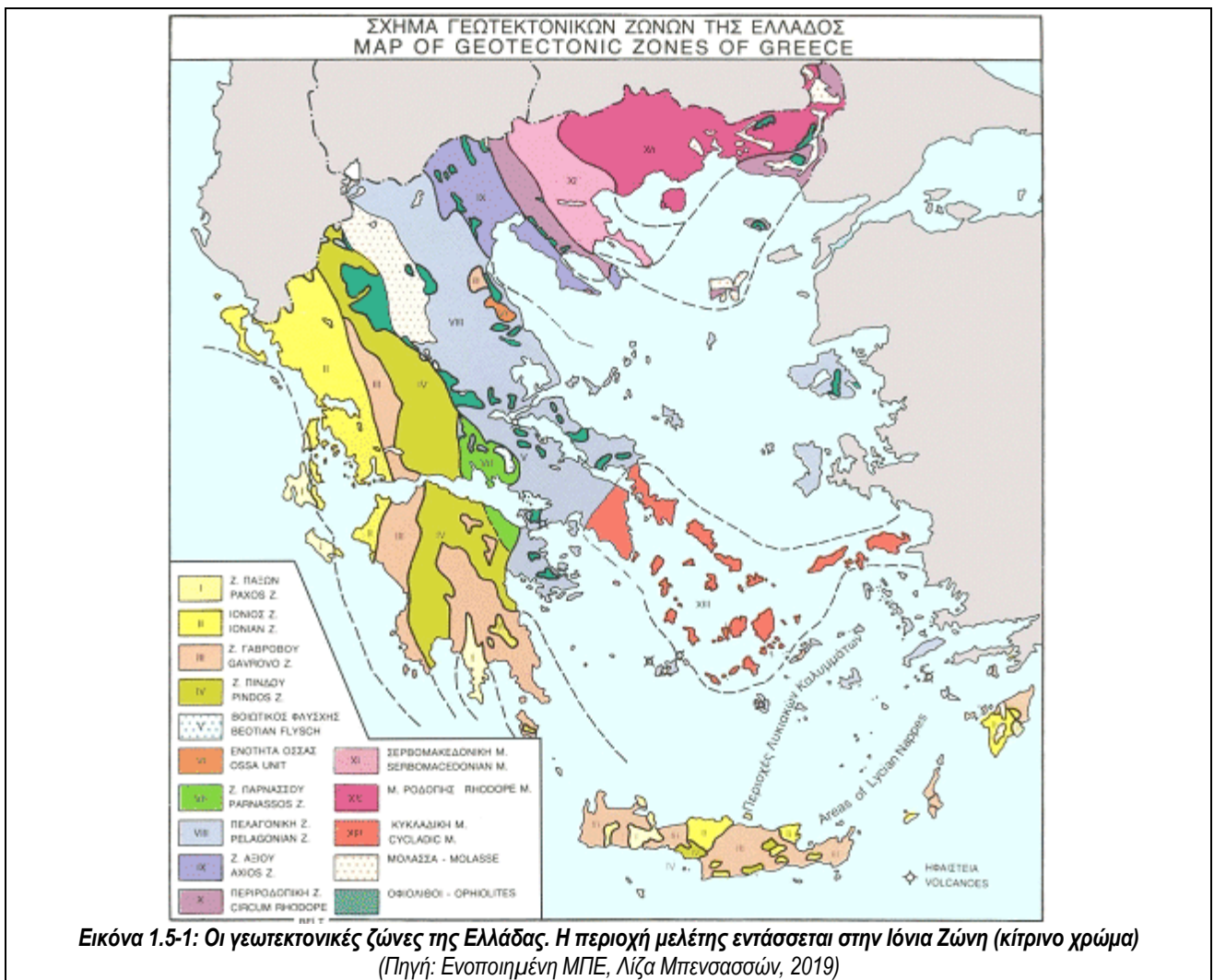
1.5.2. Γεωλογία περιοχής

Η περιοχή του έργου αποτελείται γενικά από αλπικά ιζήματα της Αδριατικοϊονίου Ζώνης και από νεότερες αποθέσεις των μεταλπικών λεκανών.

Στα ανατολικά των Ακαρνανικών ορέων και σε όλο το μήκος του οροπεδίου Κατούνας και μέχρι τον Αμβρακικό κόλπο, αναπτύσσεται μια ιδιόμορφη ταινιωτή διάπλαση από συμφύσματα ασβεστολιθικών κροκάλων και λατύπων, ερυθροχρωμάτων, μαργών και κοιτασμάτων γύψου. Η διάπλαση αυτή έχει χαρακτηριστικά ως προϊόν διαπυρισμού, τριαδικών σχηματισμών.

Οι λεκάνες μεταξύ των ορεινών περιοχών, όπως του Βάλτου – Αμβρακίας, έχουν πληρωθεί από νεότερες ως πρόσφατες αποθέσεις.

Ειδικότερα για την λίμνη της Αμβρακίας-Αμφιλοχίας σημειώνεται ότι πρόκειται για τεκτονικής προέλευσης λίμνη που οφείλει την γένεσή της στην ύπαρξη μεγάλης ρηξιγενούς ζώνης από τον Αμβρακικό ως την λιμνοθάλασσα του Μεσολογγίου. Ο σημερινός της χαρακτήρας είναι καρστικός και θεωρείται ότι αποτελεί τμήμα της λεκάνης του Αχελώου λόγω του πολύπλοκου συστήματος υδάτινης επικοινωνίας των καρστικών όγκων της ευρύτερης περιοχής παρόλο ότι υπάρχει έλλειψη επικοινωνίας με τον ποταμό αυτόν.



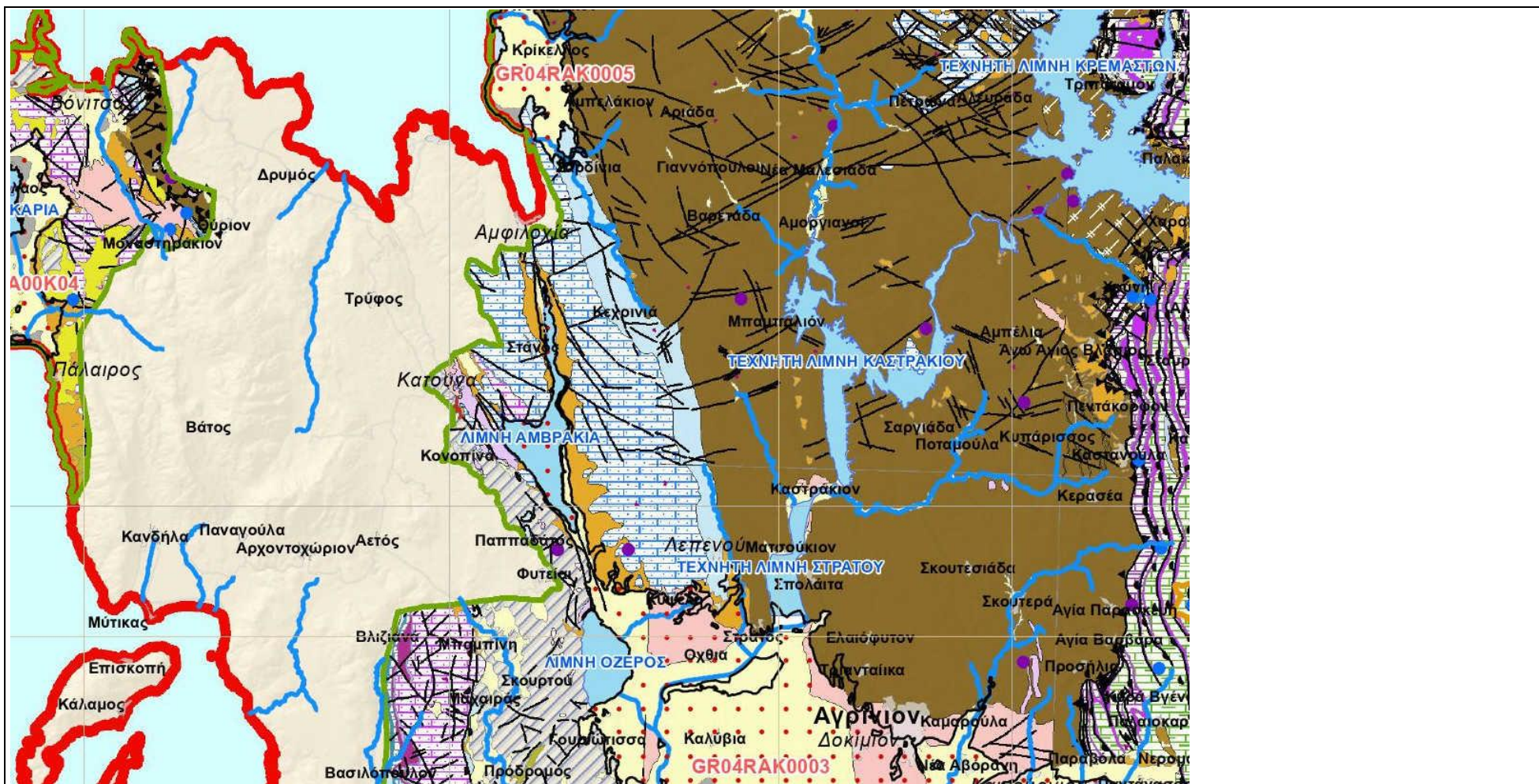
Όπως φαίνεται στην Εικόνα 1.5-3, στην ευρύτερη περιοχή επικρατούν τα αλπικά ιζήματα της Αδριατικοϊονίου Ζώνης και οι νεότερες αποθέσεις των μεταλπικών λεκανών.

Η τεκτονική της περιοχής χαρακτηρίζεται από αλιθική πτύχωση με τυπικό για το χώρο αυτό άξονα ΒΒΔ – ΝΝΔ, ενώ ανατολικά του βυθίσματος Αμβρακίας – Κατούνας, τόσο οι ασβεστόλιθοι όσο και οι υπερκείμενοι σχηματισμοί του φλύσχη, εμφανίζουν δομή ενός ενιαίου μονόκλινου, με κλίσεις προς ανατολικά, αντίθετα η περιοχή των Ακαρνανικών ορέων εμφανίζει πιο σύνθετη τεκτονική μορφή.

Την αλπική πτύχωση ακολούθησαν ρήγματα και κατακόρυφες κινήσεις, οι οποίες οδήγησαν στη δημιουργία των χαρακτηριστικών λεκανών (ενοποιημένη ΜΠΕ, Λίζα Μπενσασσών, 2019).

Οι σχηματισμοί αυτοί γενικώς χαμηλής υδροπερατότητας, γι’ αυτό και το επιφανειακό υδρογραφικό δίκτυο της ευρύτερης περιοχής είναι αρκετά πυκνό.

Πιο συγκεκριμένα, τα τμήματα των ρεμάτων που διευθετούνται και οριοθετούνται χωροθετούνται στο σύνολό τους στις ζώνες αποθέσεων και κορημάτων και μόνο η ευρύτερη υδρολογική τους λεκάνη ανήκει στην ζώνη των ασβεστόλιθων Βίγλας, όπως διακρίνεται στον χάρτη της επόμενης σελίδας



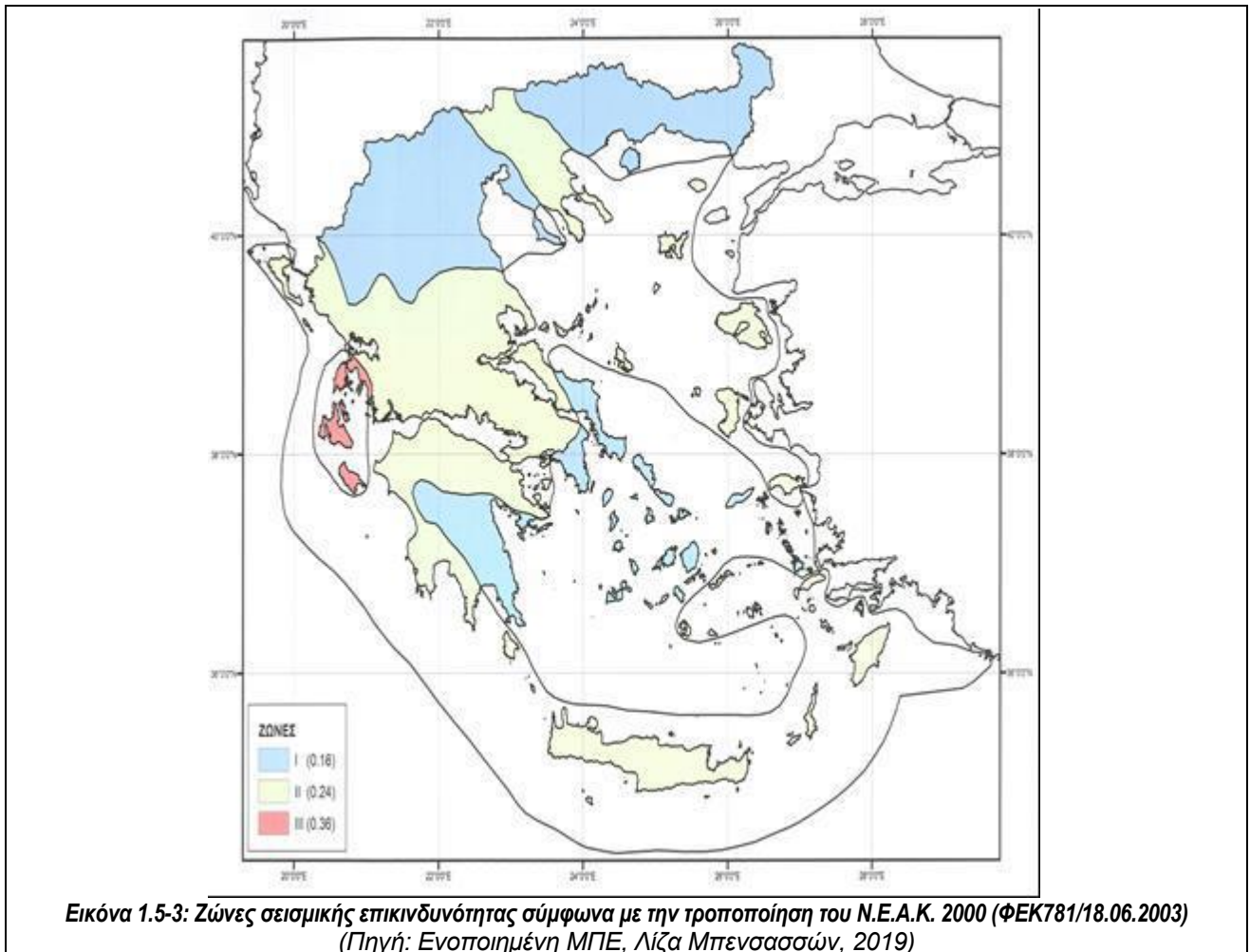
al Αλλουβιακές - ποταμοχειμάρριες αποθέσεις,
 Qcs.cs Κορημάτα – Κώνιι κορημάτων,
 JS-KI Ασβεστόλιθοι Βίγλας

Εικόνα 1.5-2: Απόσπασμα του γεωλογικού χάρτη (GR04_P01_S4_geology) της ευρύτερης περιοχής μελέτης.
 Στα ανατολικά της λίμνης διακρίνονται (με κίτρινο χρώμα) οι περιοχές αποθέσεων, οι οποίες προς τα ανατολικά δίνουν τη θέση τους στη ζώνη κορημάτων (ώχρα), του Τεταρτογενούς ενώ στα ανατολικά τους η περιοχή αποτελείται από Ασβεστόλιθους Βίγλας της Ιονίου Ζώνης.
 (Πηγή: Σχέδιο Διαχείρισης Κινδύνων Πλημμύρας Λεκανών Απορροής Ποταμών του Υδατικού Διαμερίσματος Δ. Στερεάς Ελλάδας της Ε.Γ.Υ - Φάση 4 – Χάρτες Κινδύνων Πλημμύρας, 2018)

1.5.3. Σεισμικότητα

Σύμφωνα με τις διατάξεις του «Ελληνικού Αντισεισμικού Κανονισμού ΕΑΚ-2000» όπως διαμορφώθηκε με τον αναθεωρημένο Χάρτη Σεισμικής Επικινδυνότητας (Φ.Ε.Κ. Β' 1154/12-8-2003, Απόφαση Αριθ. Δ17α/115/9/ΦΝ275), οι μελετώμενες περιοχές ανήκουν στη Ζώνη Σεισμικής Επικινδυνότητας II με συντελεστή $\alpha=0.24$ και σεισμική επιτάχυνση εδάφους $A=0.24g$ (g : επιτάχυνση βαρύτητας).

(Πηγή: Ζώνες σεισμικής επικινδυνότητας σύμφωνα με την τροποποίηση του Ν.Ε.Α.Κ. 2000 (ΦΕΚ781/18.06.2003)



Οι πιο πρόσφατοι σεισμοί που έγιναν αισθητοί στην περιοχή, είναι της 16ης/01/2010 των 4 βαθμών της κλίμακας Ρίχτερ με επίκεντρο την Αμφιλοχία και της 21ης/04/2009 2 km από την Κατούνα. Παλιός σημαντικός σεισμός 5,8 βαθμών σημειώθηκε με επίκεντρο τη σεισμογενή περιοχή, βορειοδυτικά της κωμοπόλεως Κατούνας στις 29/10/1966 με αποτέλεσμα να βυθιστεί το ανάχωμα της γέφυρας της Ε.Ο. στη λίμνη Αμβρακία.

Γενικότερα το είδος των μελετώμενων έργων δεν επηρεάζεται από τη σεισμική δραστηριότητα (επιφανειακά έργα μικρού ύψους).

1.6. ΠΕΡΙΓΡΑΦΗ ΡΕΜΑΤΩΝ (ΤΑΦΡΩΝ) ΠΟΥ ΘΑ ΔΙΕΥΘΕΤΗΘΟΥΝ-ΟΡΙΟΘΕΤΗΘΟΥΝ**1.6.1. Είδος και χρήση τάφρων**

Τα διευθετούμενα προς οριοθέτηση τμήματα αποτελούν τμήματα τάφρων οι οποίες είναι οι απολήξεις των μισγαγγειών που εκκινούν από το Θύαμον Όρος (ή Πεταλάς) και απολήγουν στη Λ. Αμβρακία. Στην ουσία δεν πρόκειται για αμιγή ρέματα αλλά για τάφρους οι οποίες επιτελούν κυρίως αποστραγγιστικό έργο. Σύμφωνα με την «**ΜΕΛΕΤΗ ΕΓΓΕΙΟΒΕΛΤΙΩΤΙΚΩΝ ΕΡΓΩΝ ΠΑΡΑΛΙΜΝΙΩΝ ΠΕΡΙΟΧΩΝ ΑΜΒΡΑΚΙΑΣ, ΑΜΦΙΛΟΧΙΑΣ ΝΟΜΟΥ ΑΙΤΩΛΟΑΚΑΡΝΑΝΙΑΣ**», οι τάφροι αυτές υπάγονται σε δύο γενικές κατηγορίες (με έντονη γραμματοσειρά επισημαίνονται οι τάφροι των οποίων προτείνεται η οριοθέτηση):

1. Τάφροι που ακολουθούν υφιστάμενες μισγάγγειες ή παλαιότερα διανοιχθείσες χωμάτινες αποχετευτικές-αποστραγγιστικές τάφρους, διασχίζουν αγροτικές ιδιοκτησίες και καταλήγουν στον τελικό αποδέκτη (λίμνη ή κεντρική τάφρο) (π.χ. 1Τ1, 1Τ2, 1Τ3, 1Τ5, 1Τ6, 1Τ7, 1Τ8, 2Τ, 3Τ, 4Τ, **5ΤΑ, 5Τ**, 5ΤΒ, 6ΤΑ, 6Τ1, 6Τ2, **6Τ3**, 6Τ4, 6Τ5,
2. Τάφροι που βαίνουν κατά μήκος υφιστάμενων οδών, συλλέγουν ανάντη απορροές και τις οδηγούν προς τον πλησιέστερο οχετό (π.χ. 1Τ1.1, 1Τ2.1, 1Τ8.1, 1Τ8.2, 2Τ1, 3Τ1, 3Τ2, **4Τ2, 4Τ1**, 5Τ1, 5Τ2, 5ΤΑ1, 5ΤΑ3, 5ΤΒ, 6Τ1.1, 6Τ1.2, 6ΤΒ.1, 6ΤΒ.2, 6Τ2.1, 6Τ3.2, 6Τ3.1, 6Τ4.1, 6Τ4.2, 6Τ8).

Κατ' εξαίρεση, κάποιες τάφροι έχουν τα χαρακτηριστικά και των δύο παραπάνω κατηγοριών (1Τ, **5Τ3**, 6Τ7).

Επίσης σύμφωνα με την παραπάνω μελέτη :

- οι τάφροι που ακολουθούν υφιστάμενες μισγάγγειες ή χωμάτινες τάφρους χαράχθηκαν στο ίχνος της υφιστάμενης βαθιάς γραμμής με ευθυγράμμιση της κοίτης όπου απαιτείται και ομαλοποίηση της μηκοτομής ώστε να προκύπτει υδραυλικά ομαλή ροή υπό συνθήκες πλημμυρικής παροχής.
- Σε κάποιες περιπτώσεις απαιτήθηκε η οριζοντιογραφική μετάθεση του άξονα της τάφρου γιατί η υφιστάμενη συμπίπτει (ή έχει μετατραπεί) σε αγροτική οδό. Γενικά έγινε προσπάθεια παρακολούθησης της υφιστάμενης μηκοτομής της βαθιάς γραμμής αλλά σε κάποιες περιπτώσεις πολύ ισχυρών κατά μήκος κλίσεων απαιτήθηκε η κατασκευή αναβαθμών για την ομαλοποίηση της ροής . Επιλέχθηκε ο περιορισμός του ύψους των αναβαθμών στο 0.5m, παρόλο ότι αυτό απαιτεί την αύξηση του αριθμού τους, για την εξασφάλιση μακροζωίας της κατασκευής και την αποφυγή καταστροφής του αναβαθμού και των υλικών επένδυσης από πτώση φερτών υλικών, λίθων κλπ.
- Όπου οι τάφροι τέμνουν αγροτική οδό προτείνεται η κατασκευή κιβωτοειδούς οχετού ή, αν τα υψόμετρα δεν το επιτρέπουν, "ιρλανδικής" διάβασης (κυρίως στην κατάντη της Ε.Ο. παράπλευρης οδού).

Για τις ανάγκες της παρούσας μελέτης χρησιμοποιήθηκαν οι άξονες που εφαρμόστηκαν και στην υδραυλική μελέτη, καθώς και οι προτεινόμενες από αυτήν μηκοτομές και διαμορφώσεις.

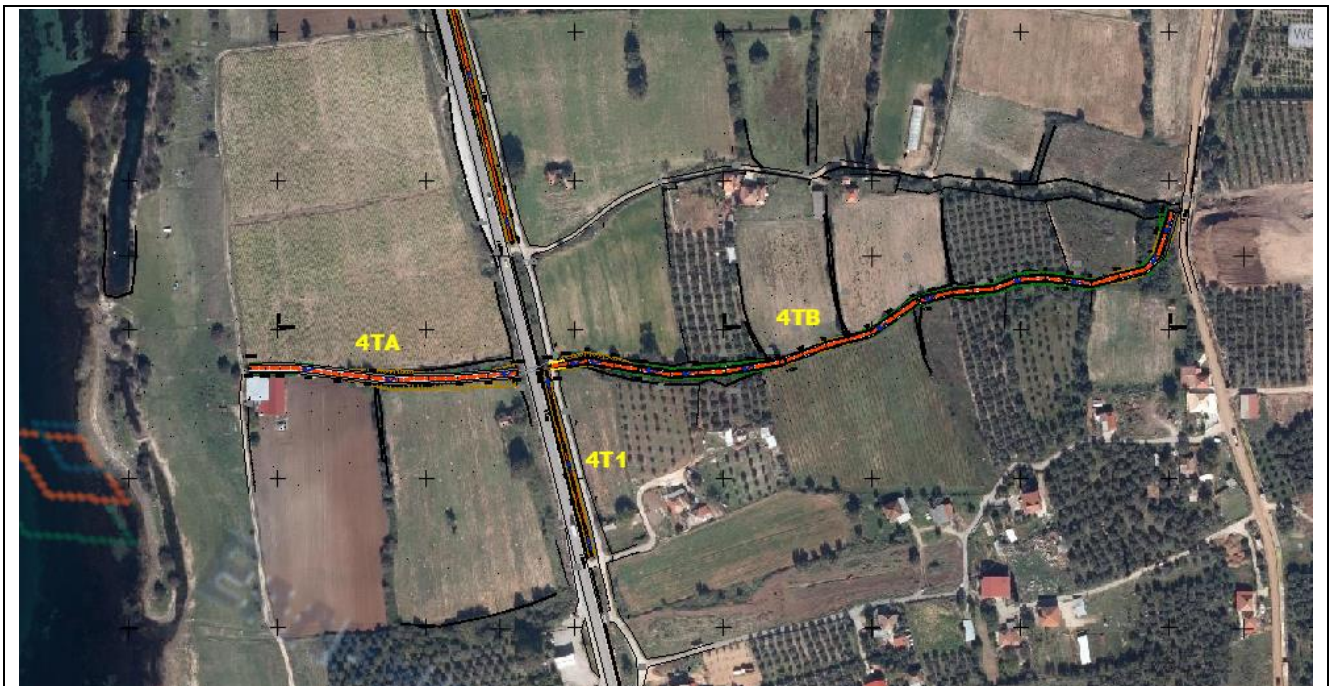
1.6.2. Περιγραφή τάφρων και προτάσεων διευθέτησης

Στις παρακάτω παραγράφους παρουσιάζεται η περιγραφή εκάστης τάφρου, δηλαδή η χρήση της και η τεχνική πρόταση για τη διευθέτησή της, όπως περιγράφονται στην μελέτη των έργων «**ΜΕΛΕΤΗ ΕΓΓΕΙΟΒΕΛΤΙΩΤΙΚΩΝ ΕΡΓΩΝ ΠΑΡΑΛΙΜΝΙΩΝ ΠΕΡΙΟΧΩΝ ΑΜΒΡΑΚΙΑΣ, ΑΜΦΙΛΟΧΙΑΣ ΝΟΜΟΥ ΑΙΤΩΛΟΑΚΑΡΝΑΝΙΑΣ**».

Τάφρος 4Τ: ΥΦΙΣΤΑΜΕΝΗ ΚΑΤΑΣΤΑΣΗ: στο αρχικό τμήμα η τάφρος δεν έχει διαμορφωμένη κοίτη μέχρι την διατομή 22, καθώς και στο τμήμα μεταξύ των διατομών 34-45. Από την διατομή 60 έως την διατομή 63 είναι ο υφιστάμενος Κ.Ο. 10. Στο κατάντη τμήμα υπάρχει διαμορφωμένη κοίτη η οποία διαπλατώνετε στην περιοχή της εκβολής.

ΠΡΟΤΑΣΗ ΔΙΕΥΘΕΤΗΣΗΣ: Συνδέεται στα ανάντη με το παρακείμενο (προς τα βόρεια) ρέμα ώστε να παραλάβει τις απορροές από τον οχετό της Ιόνιας οδού. Με τον τρόπο αυτό ανακουφίζεται η υφιστάμενη αγροτική οδός και οι παρόδιες ιδιοκτησίες όπου καταλήγουν οι απορροές του οχετού. Η αυξημένη παροχή στην τάφρο 4Τ σε συνδυασμό με τη μεγάλη κλίση του εδάφους απαιτεί την κατασκευή πολλαπλών αναβαθμών ύψους 0.5μ στην τάφρο (που κατασκευάζεται με τη μορφή ορθογωνικής διατομής από λιθοπληρούμενα συρματοκιβώτια) ώστε να περιοριστεί η κατά μήκος κλίση στο 7%.

ΠΑΡΑΤΗΡΗΣΗ: Με την ονομασία 4Τ αναφέρεται το σύνολο των δύο τάφρων 4Τ τμήμα1 και τμήμα2 (ή 4ΤΑ & 4ΤΒ αφού στις προαναφερθείσες μελέτες χρησιμοποιούνται και οι δύο ονομασίες)



ΕΙΚΟΝΑ 1.6-1: ΑΠΟΣΠΑΣΜΑ ΔΟΥΡΥΦΟΡΙΚΟΥ ΧΑΡΤΗ ΤΗΣ ΠΕΡΙΟΧΗΣ ΕΠΕΜΒΑΣΗΣ ΣΤΗΝ ΤΑΦΡΟ 4ΤΑ (4Τ1) – 4ΤΒ (4Τ2)

Τάφρος 5Τ3: ΥΦΙΣΤΑΜΕΝΗ ΚΑΤΑΣΤΑΣΗ: Η τάφρος διήκει επί υφιστάμενης αγροτικής οδού.

ΠΡΟΤΑΣΗ ΔΙΕΥΘΕΤΗΣΗΣ: Κατασκευάζεται κατά μήκος υφιστάμενης ασφαλτοστρωμένης αγροτικής οδού που αποτελεί, κατά τα φαινόμενα, την κοίτη του ρέματος. Η οδός ορίζεται εκατέρωθεν από υψηλά πρηνή ή ιδιοκτησίες σε μεγάλο μήκος της, επομένως απαιτείται η κατασκευή υπόγειου αγωγού.

Επιλέχθηκε διατομή 3.0x1.50 ώστε να είναι εφικτή η κατασκευή (“καλούπωμα” κλπ.) και ταυτόχρονα να περιοριστούν οι εκσκαφές. Η μηκοτομή ορίζεται από την κλίση του εδάφους, τα υψόμετρα της οδού και των παρόδιων εγκαταστάσεων και το κατώφλι του υφιστάμενου Κ.Ο. 9.

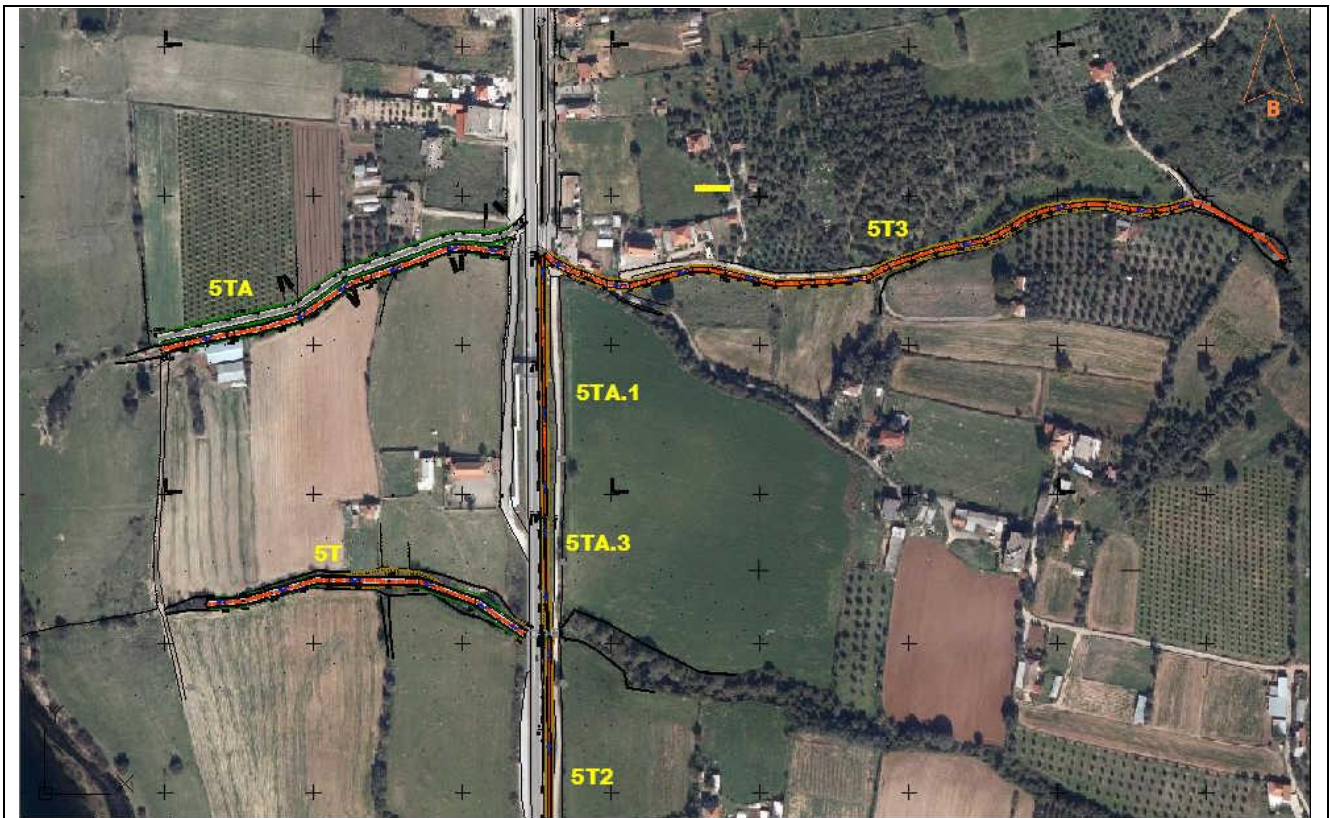
Στο κατάντη τμήμα (46.5m) απαιτείται διατομή υπόγειου, χαμηλού, αγωγού 4.0x1.20, η οποία εκτιμάται ότι μπορεί να κατασκευαστεί με συμβατικές μεθόδους. Ο υφιστάμενος Κ.Ο. 9 επαρκεί οριακά και διατηρείται.

Τάφρος 5ΤΑ: ΥΦΙΣΤΑΜΕΝΗ ΚΑΤΑΣΤΑΣΗ: Η τάφρος διήκει επί υφιστάμενης οδού.

ΠΡΟΤΑΣΗ ΔΙΕΥΘΕΤΗΣΗΣ: Κατασκευάζεται κατά μήκος της υφιστάμενης βαθιάς γραμμής του εδάφους που έχει μετατραπεί σε αγροτική οδό. Η οδός μετατίθεται παράλληλα (βόρεια) της νέας τάφρου. Η επιλογή αυτή θεωρήθηκε βέλτιστη γιατί ελαχιστοποιεί τις χωματουργικές εργασίες αλλά και επειδή η σημερινή αγροτική οδός αποτελεί τη φυσική κοίτη του χειμάρρου στην οποία καταλήγει ο Κ.Ο. 9. Η 5ΤΑ έχει σημαντική παροχή (28 m³/s) και κατασκευάζεται με τη μορφή ορθογωνικής διατομής 4.0x1.5 από λιθοπληρούμενα συρματοκιβώτια.

Τάφρος 5Τ: ΥΦΙΣΤΑΜΕΝΗ ΚΑΤΑΣΤΑΣΗ: σε όλο το τμήμα της η τάφρος έχει διαμορφωμένη κοίτη.

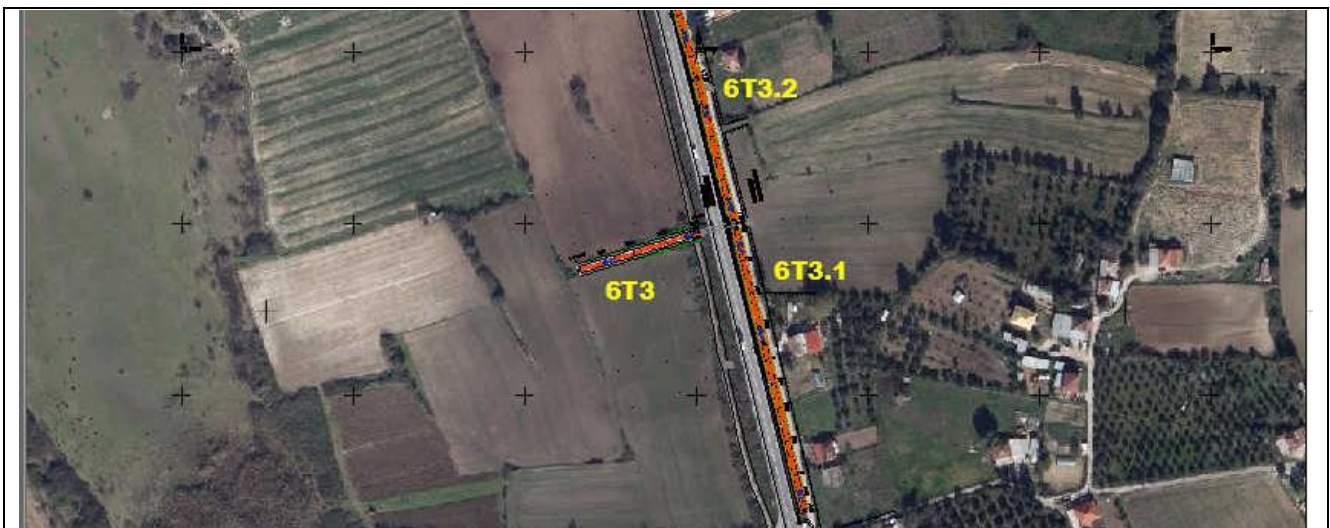
ΠΡΟΤΑΣΗ ΔΙΕΥΘΕΤΗΣΗΣ: Έχει σημαντική παροχή (21 m³/s) και κατασκευάζεται με τη μορφή ορθογωνικής διατομής 4.0x1.5 από λιθοπληρούμενα συρματοκιβώτια κατά μήκος υφιστάμενης κοίτης χειμάρρου. Απαιτεί την κατασκευή αναβαθμών ύψους 0.5m για τον περιορισμό της κατά μήκος κλίσης.



ΕΙΚΟΝΑ 1.6-2: ΑΠΟΣΠΑΣΜΑ ΔΟΡΥΦΟΡΙΚΟΥ ΧΑΡΤΗ ΤΗΣ ΠΕΡΙΟΧΗΣ ΕΠΕΜΒΑΣΗΣ ΣΤΗΝ ΤΑΦΡΟ 5ΤΑ – 5Τ3 και 5Τ

Τάφρος 6Τ3: ΥΦΙΣΤΑΜΕΝΗ ΚΑΤΑΣΤΑΣΗ: σε όλο το τμήμα της η τάφρος έχει διαπλευρωμένη διατομή καθώς αναπτύσσεται στην περιοχή της εκβολής.

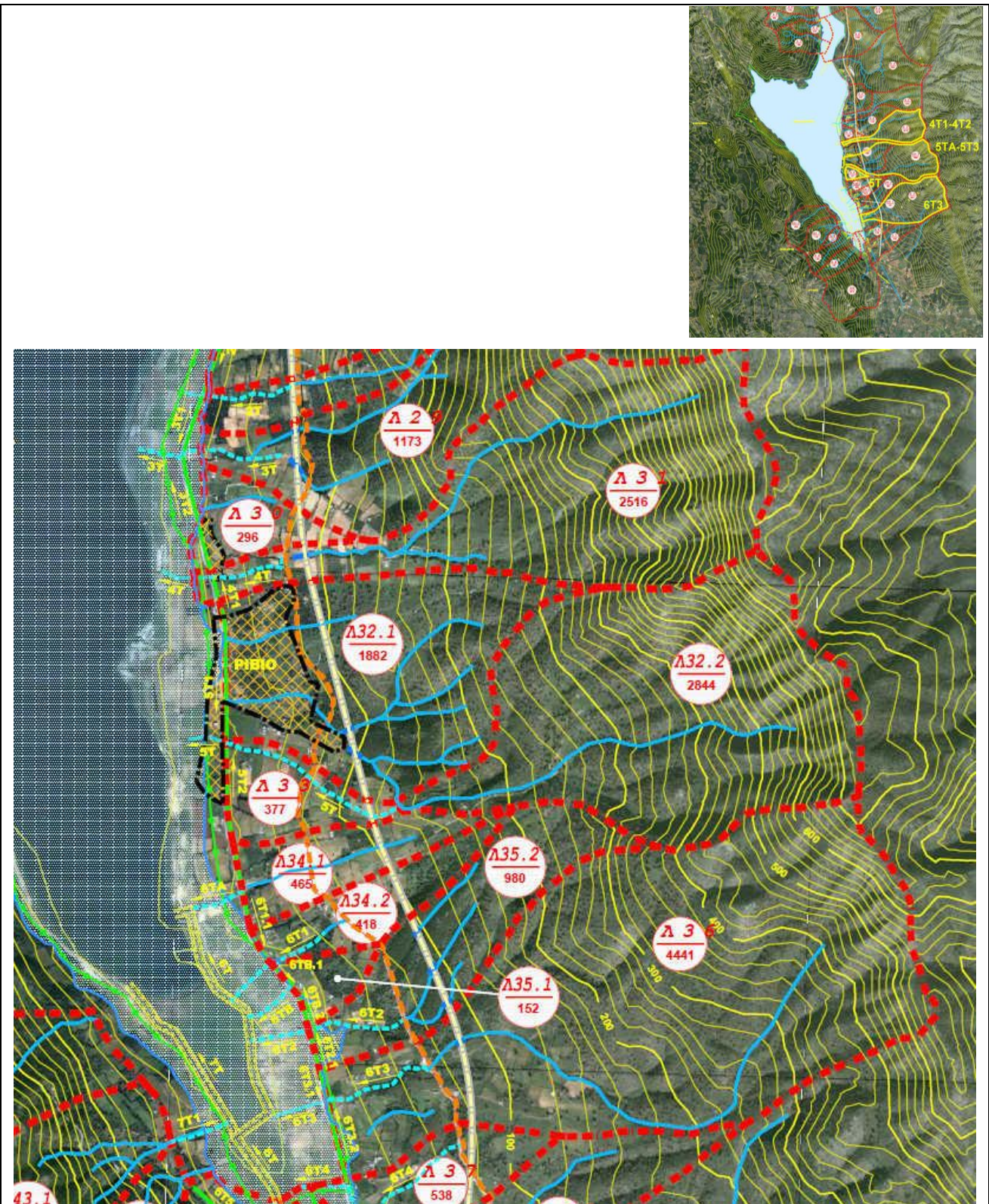
ΠΡΟΤΑΣΗ ΔΙΕΥΘΕΤΗΣΗΣ: Έχει σημαντική παροχή ($14 \text{ m}^3/\text{s}$) και σχετικά μεγάλη κατά μήκος κλίση (3.6%). Διευθετείται με στρώμες υπό μορφή τραπεζοειδούς διατομής 4.0×1.0 μέχρι τη χαμηλή περιοχή προς τη λίμνη.



ΕΙΚΟΝΑ 1.6-3: ΑΠΟΣΠΑΣΜΑ ΔΟΡΥΦΟΡΙΚΟΥ ΧΑΡΤΗ ΤΗΣ ΠΕΡΙΟΧΗΣ ΕΠΕΜΒΑΣΗΣ ΣΤΗΝ ΤΑΦΡΟ 6Τ3

1.6.3. Λεκάνες απορροής τάφρων

Οι λεκάνες απορροής των παραπάνω τάφρων εμφανίζονται στο απόσπασμα χάρτη που ακολουθεί:



ΧΑΡΤΗΣ 1.6-4: ΛΕΚΑΝΕΣ ΑΠΟΡΡΟΗΣ

(Πηγή: ενοποιημένη ΜΠΕ (Λίζα Μπεσσασών, 2019 – Δ=Σχέδιο: Λεκάνες Απορροής Αντιπλημμυρικών – Αποχετευτικών Στοιχείων))

Όπως διακρίνεται και στον χάρτη υδρολογικών λεκανών που παρουσιάζεται στην προηγούμενη σελίδα, τα εξεταζόμενα ρέματα χαρακτηρίζονται από μία κύρια μισγάγγεια, η οποία παρουσιάζει έντονη κλίση στο αρχικό τμήμα της και έως την Ιόνια Οδό η οποία διήκει στην υπώρεια του Θυάμου Όρους. Από εκεί και έως την εκβολή στη λίμνη Αμβρακία, η κλίση ομαλοποιείται και ελαχιστοποιείται, με αποτέλεσμα την εμφάνιση πλημμυρικών φαινομένων στο τμήμα αυτό της κοίτης.

Τα υδραυλικά στοιχεία των προτάσεων διευθέτησης των τάφρων παρουσιάζονται στον επόμενο πίνακα (Πηγή: Κατασκευή Εγγειοβελτιωτικών Έργων Παραλίμνιων Περιοχών Αμβρακίας – Αμφιλοχίας Ν. Αιτωλοακαρνανίας, Υδραυλική Μελέτη):

Ρέμα/τάφρος	Q (m ³ /sec)	Ελάχιστες απαιτούμενες διαστάσεις b x h (m x m)	Μήκος διευθέτησης (m)	Τύπος επένδυσης	Εμβαδόν Λεκάνης Απορροής (στρ)
4T2 (4TB)	11,74	3,0 x 1,50 ορθογ. με αναβ. 0,50μ	454,73	Λιθοπλήρωτα συρματοκιβώτια	2.516
4T1 (4TA)	11,74	4,0 x 1,0 τραπεζ.	180,63	Στρώμενες	2.516+296
5T3	18,48	3,0 x 1,50 οχετός	229,39	Οπλισμένο σκυρόδεμα	2.844+1.882
		3,0 x 1,5 ορθογ	177,51	Οπλισμένο σκυρόδεμα	
		4,0 x 1,2 οχετός	46,51	Οπλισμένο σκυρόδεμα	
5TA	28,48	4,0 x 1,5 ορθογ.	245,29	Λιθοπλήρωτα συρματοκιβώτια	
5T	21,07	4,0 x 1,50 ορθογ. με αναβαθμούς	225,44	Λιθοπλήρωτα συρματοκιβώτια	377
6T3	13,65	4,0 x 1,0 τραπεζ.	73,47	Στρώμενες	4.441

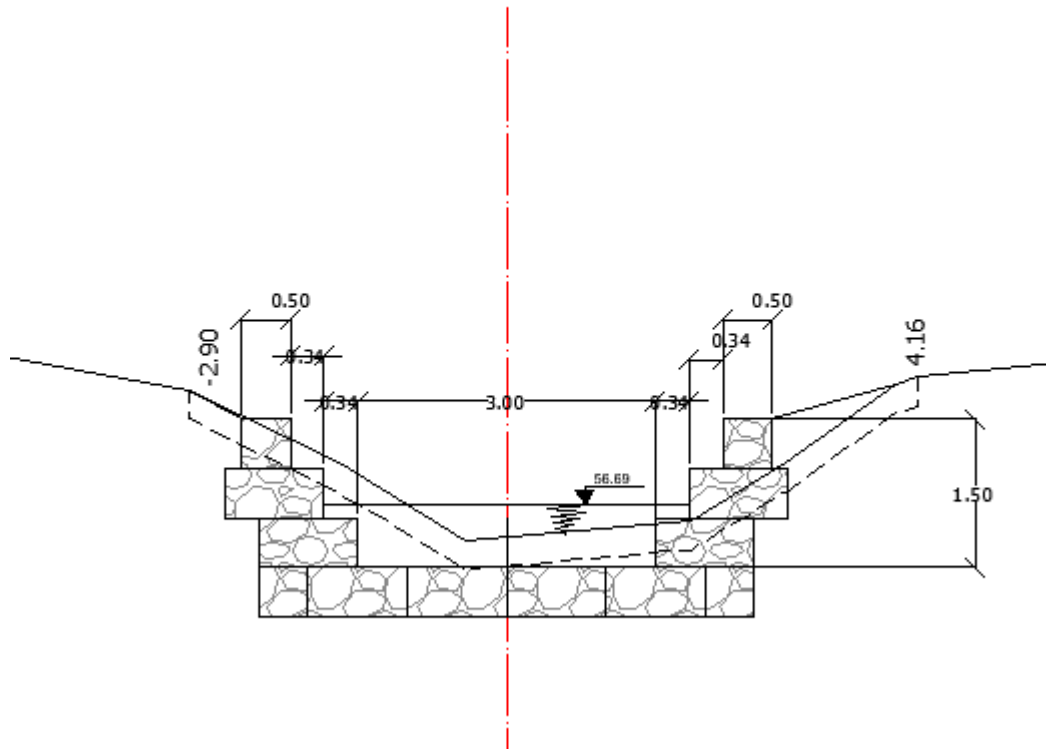
1.6.4. Ενδεικτικές τυπικές εφαρμοστέες διατομές

Στα σκαριφήματα που ακολουθούν παρουσιάζονται οι μορφές διευθέτησης των τάφρων που περιεγράφηκαν στα προηγούμενα κεφάλαια και προτείνονται από την εγκεκριμένη υδραυλική μελέτη. Η παρουσίαση αναφέρεται ως ενδεικτική, γιατί η μορφή της τάφρου διαφοροποιείται κατά μήκος με την προσθήκη συρματοκιβωτίων καθ' ύψος για την προσαρμογή με το φυσικό έδαφος.

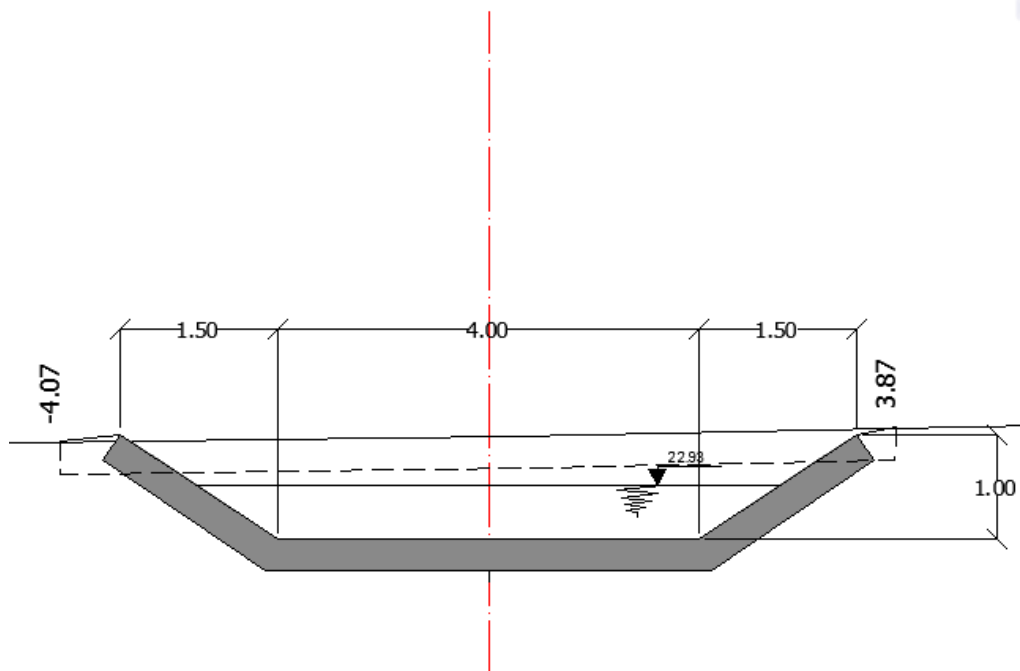
Οι ορθογωνικές διατομές των τάφρων από οπλισμένο σκυρόδεμα θα κατασκευαστούν από σκυρόδεμα C20/25 πάχους 30cm και θα φέρουν οπλισμό Φ12/20 μέσα-έξω (στα τοιχία) και πάνω-κάτω (στον πυθμένα).

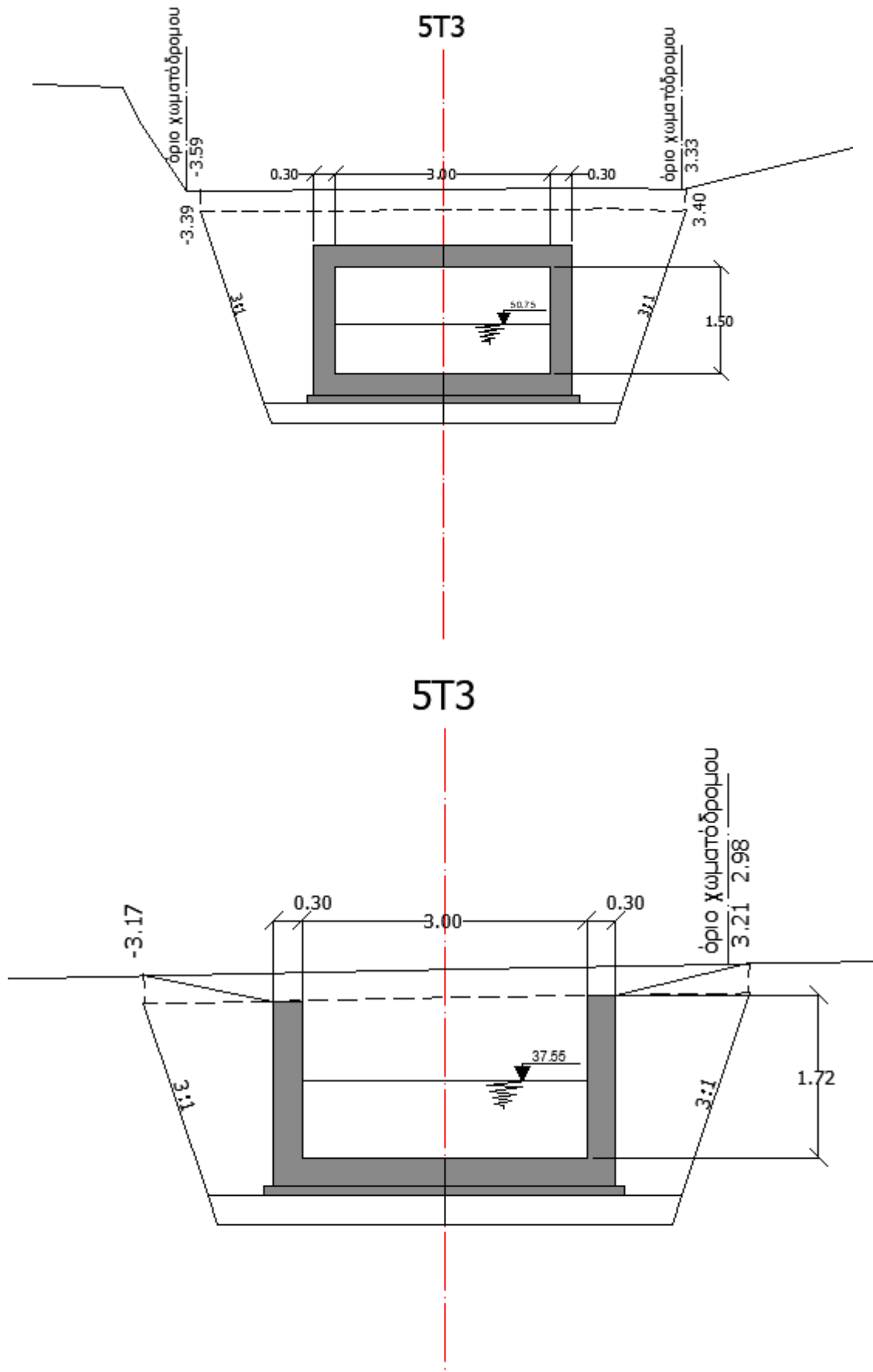
Οι προτεινόμενοι οχετοί κατασκευάζονται σύμφωνα με τα πρότυπα των Ο.Σ.Μ.Ε.Ο. της ΕΓΝΑΤΙΑ ΟΔΟΣ Α.Ε. Σε οχετούς με μεγάλη κατά μήκος και υψηλές ταχύτητες ροής (Κ.Ο. 1T1-N 6.0x2.0 και Κ.Ο. 11-N στην Ε.Ο. και στους οχετούς της 5T3) απαιτείται η κατασκευή πρόσθετης στρώσης φθοράς από σκυρόδεμα C25/30 σε πάχος 5cm τουλάχιστον. Στον επιμήκη οχετό 3.0x1.50 (L=229.39m) είναι σκόπιμο να κατασκευαστούν ανοίγματα επίσκεψης ανά 70-80m για λόγους επισκεψιμότητας).

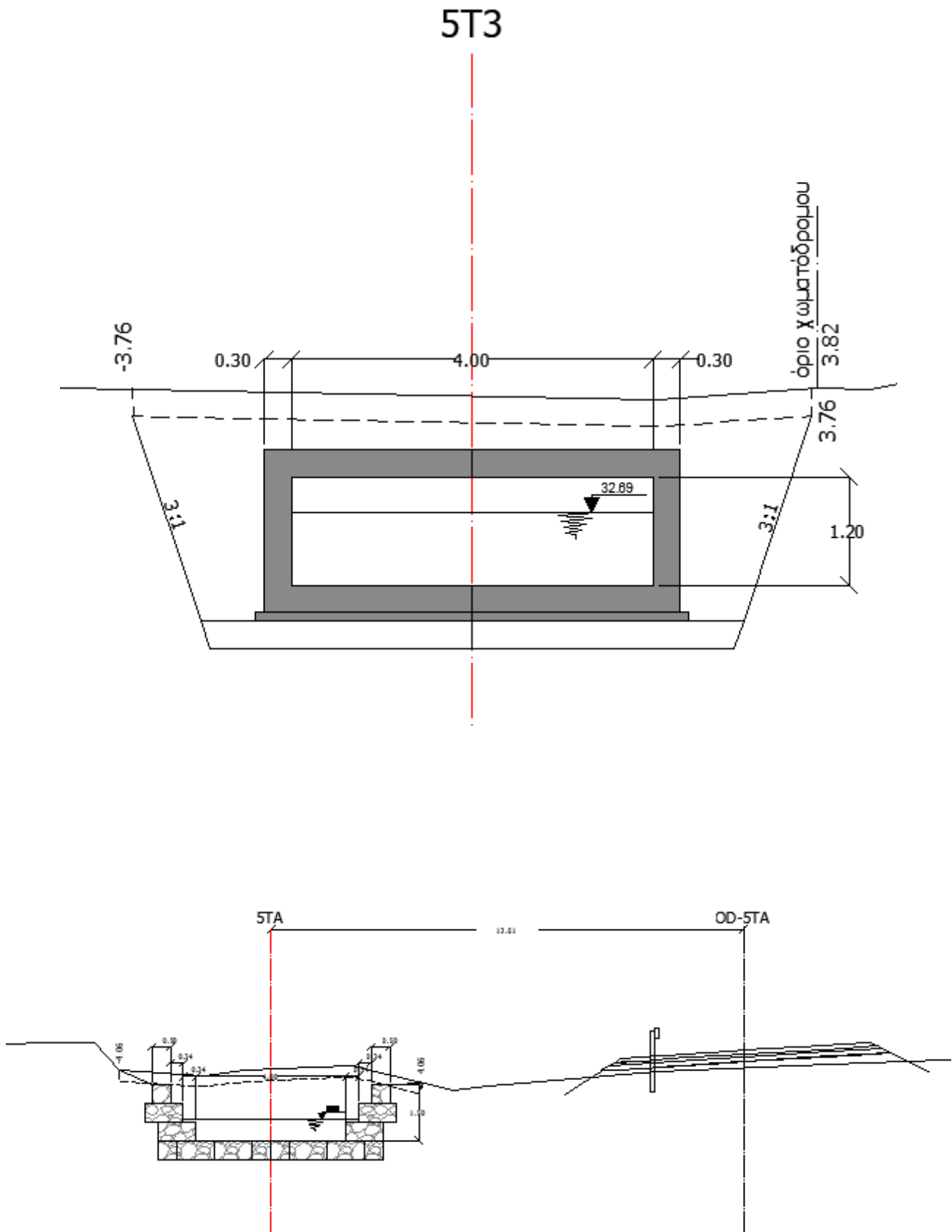
4T-B

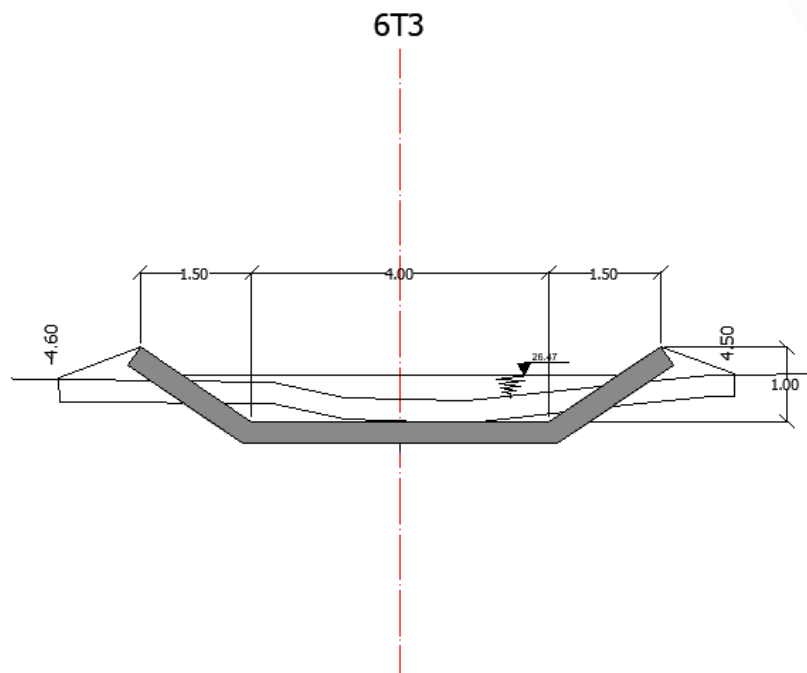
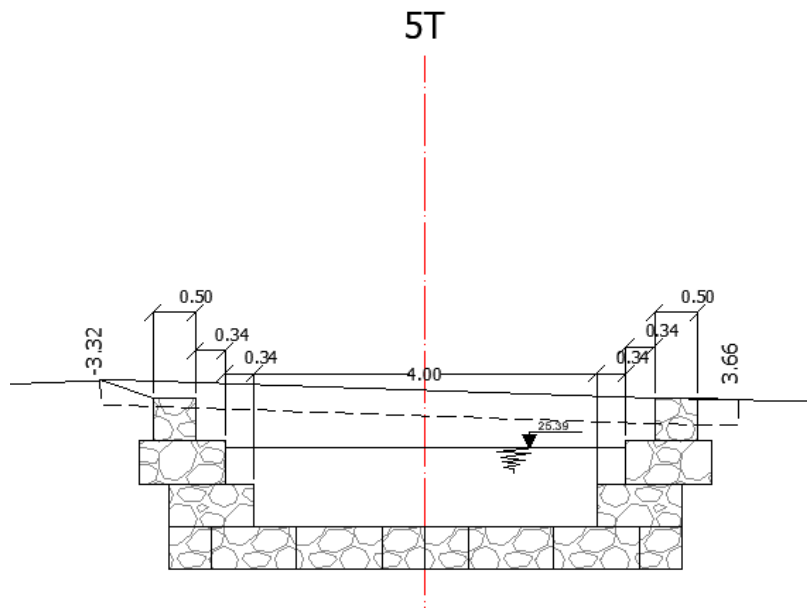


4T-A









2. ΥΔΡΟΛΟΓΙΚΗ ΜΕΛΕΤΗ

2.1. ΣΤΟΙΧΕΙΑ ΠΟΥ ΧΡΗΣΙΜΟΠΟΙΟΥΝΤΑΙ

Για τις ανάγκες της παρούσας μελέτης χρησιμοποιήθηκαν τα αποτελέσματα και συμπεράσματα της Οριστικής Μελέτης με τίτλο «**ΜΕΛΕΤΗ ΕΓΓΕΙΟΒΕΛΤΙΩΤΙΚΩΝ ΕΡΓΩΝ ΠΑΡΑΛΙΜΝΙΩΝ ΠΕΡΙΟΧΩΝ ΑΜΒΡΑΚΙΑΣ, ΑΜΦΙΛΟΧΙΑΣ ΝΟΜΟΥ ΑΙΤΩΛΟΑΚΑΡΝΑΝΙΑΣ**», δεδομένου ότι αυτή προβλέπει και διαστασιολογεί τα προτεινόμενα έργα για τα οποία ζητείται η οριοθέτηση.

2.2. ΟΜΒΡΙΑ ΚΑΜΠΥΛΗ

Για τον υπολογισμό της σχέσης έντασης - διάρκειας βροχόπτωσης, χρησιμοποιήθηκε η όμβρια καμπύλη “Βάλτου” για περίοδο επαναφοράς $T=50$ έτη (κύρια έργα) και 20έτη (μικρότερης κλίμακας αντιπλημμυρικά ή αποστραγγιστικά έργα). Διαθέσιμη επίσης ήταν η καμπύλη που χρησιμοποιήθηκε για την κατασκευή της Ιόνιας Οδού στην περιοχή του έργου. Η χρήση της καμπύλης αυτής αποφασίστηκε κατόπιν συγκριτικής αξιολόγησής της με την καμπύλη “Κάτω Ρου Αχελώου” (που χρησιμοποιήθηκε ως καμπύλη αναφοράς) με την οποία επιτύγχανε καλύτερη σύγκλιση.

Η μορφή της καμπύλης της περιοχής “Βάλτου” είναι της μορφής:

$$i = 34.23 * T^{0.184}/(t+0.25)^{0.89}$$

όπου T = περίοδος επαναφοράς σε έτη

t = χρόνος συγκέντρωσης σε ώρες

i = ένταση βροχόπτωσης σε χλστ/ώρα

Η επιλογή περιόδου επαναφοράς 20 ετών κρίνεται δόκιμη και σύμφωνη με τις απαιτήσεις της νομοθεσίας δεδομένου ότι οι περιοχές που βρίσκονται τα προς οριοθέτηση τμήματα είναι αγροτικές, ο δε σκοπός του έργου είναι πρωτίστως αποστραγγιστικός.

Τα αποτελέσματα έντασης της βροχόπτωσης που προκύπτουν από την όμβρια καμπύλη που αναφέρεται παραπάνω, συγκρίθηκαν με αυτά της αντίστοιχης όμβριας καμπύλης του **Σχεδίου Διαχείρισης Κινδύνων Πλημμύρας Λεκανών Απορροής Ποταμών του Υδατικού Διαμερίσματος Δ. Στερεάς Ελλάδας της Ε.Γ.Υ.** (Φάση 1 – Στάδιο II, Όμβριες Καμπύλες- Τεχνική Έκθεση, 2018).

Η γενική μορφή των καμπυλών αυτών είναι:

$$i(d.T) = \frac{\lambda'(T^k - \psi')}{(1 + d/\theta)^n}, \text{ όπου:}$$

d (hours) = χρόνος συρροής υδάτων, T (years) = περίοδος επαναφοράς φαινομένου, i (mm/h) = ένταση βροχόπτωσης και λ' , ψ' , η , k , θ , είναι παράμετροι των σημειακών ομβρίων καμπυλών.

Για μικρές και μεσαίες περιόδους επαναφοράς, όπως π.χ. $T=20$ ή 50 ετών, οι τιμές των παραπάνω καμπυλών προσεγγίζουν ικανοποιητικά τις συνήθεις κατανομές που εφαρμόζονται στις μελέτες πλημμυρών, π.χ. την κατανομή Gumbel.

Για τη σύνταξη της παρούσας μελέτης, αναζητήθηκαν οι πλησιέστερες καμπύλες, οι οποίες εντοπίζονται στους σταθμούς “Λεπενού” και “Στανός”, όπως προκύπτει από τον επόμενο χάρτη.



ΧΑΡΤΗΣ 2.2-1: ΘΕΣΕΙΣ ΜΕΤΕΩΡΟΛΟΓΙΚΩΝ ΣΤΑΘΜΩΝ ΣΤΗΝ ΠΕΡΙΟΧΗ ΜΕΛΕΤΗΣ

(Πηγή: ΚΑΤΑΡΤΙΣΗ ΟΜΒΡΙΩΝ ΚΑΜΠΥΛΩΝ ΣΕ ΕΠΙΠΕΔΟ ΧΩΡΑΣ – ΕΓΥ 2016)

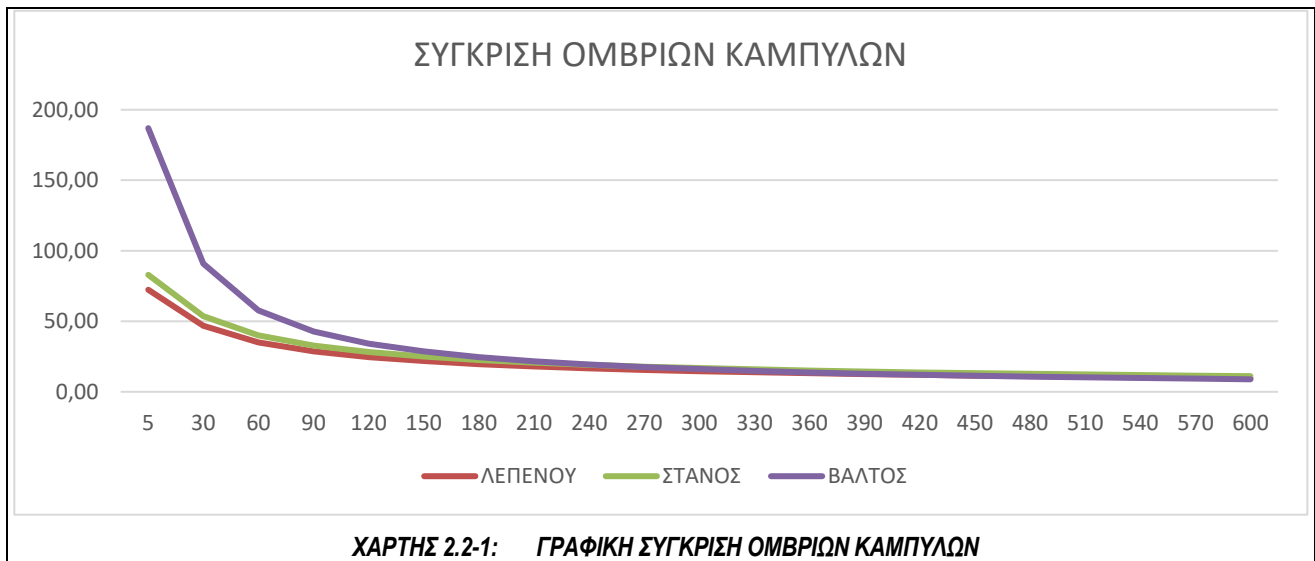
Τα στοιχεία των παραπάνω σταθμών είναι:

ΚΩΔ.	ΣΤΑΘΜΟΣ	X	Y	Z	κ	λ'	ψ'	θ	η
192	ΛΕΠΕΝΟΥ	263.595,0	4.288.436,0	190,0	0,036	250,394	0,819	0,334	0,627
216	ΣΤΑΝΟΣ	253.736,0	4.297.993,0	150,00	0,036	366,350	0,891	0,334	0,627

Με βάση τις παραπάνω καμπύλες καταρτίζεται πίνακας και διάγραμμα με τις προκύπτουσες τιμές βροχόπτωσης για διάφορες τιμές διάρκειας βροχόπτωσης και για περίοδο επαναφοράς T=50 έτη:

t=	5	30	60	90	120	150	180	210	240	270	300
ΛΕΠΕΝΟΥ	72,35	46,87	34,91	28,60	24,58	21,77	19,66	18,01	16,68	15,57	14,64
ΣΤΑΝΟΣ	82,92	53,72	40,02	32,78	28,18	24,95	22,53	20,64	19,12	17,85	16,78
ΒΑΛΤΟΣ	186,92	90,83	57,65	42,73	34,16	28,58	24,63	21,68	19,40	17,57	16,07

t=	330	360	390	420	450	480	510	540	570	600
ΛΕΠΕΝΟΥ	13,84	13,15	12,53	11,99	11,51	11,07	10,67	10,31	9,98	9,67
ΣΤΑΝΟΣ	15,87	15,07	14,37	13,74	13,19	12,69	12,23	11,82	11,44	11,09
ΒΑΛΤΟΣ	14,82	13,76	12,85	12,06	11,36	10,75	10,20	9,71	9,26	8,86



Από το παραπάνω γράφημα προκύπτει ότι η χρήση της καμπύλης «Βάλτου» είναι υπέρ της ασφάλειας, αφού δίνει δυσμενέστερα αποτελέσματα.

2.3. ΠΑΡΟΧΕΣ ΣΧΕΔΙΑΣΜΟΥ

Για την εκτίμηση και υπολογισμό των παροχών σχεδιασμού στις εξεταζόμενες τάφρους χρησιμοποιήθηκαν τα στοιχεία που περιέχονται στη «**ΜΕΛΕΤΗ ΕΓΓΕΙΟΒΕΛΤΙΩΤΙΚΩΝ ΕΡΓΩΝ ΠΑΡΑΛΙΜΝΙΩΝ ΠΕΡΙΟΧΩΝ ΑΜΒΡΑΚΙΑΣ, ΑΜΦΙΛΟΧΙΑΣ ΝΟΜΟΥ ΑΙΤΩΛΟΑΚΑΡΝΑΝΙΑΣ**» και πιο συγκεκριμένα (τα παρακάτω αποτελούν αναπαραγωγή των στοιχείων της μελέτης):

Η εκτίμηση της παροχής πλημμύρας βασίσθηκε στην μέθοδο που προτείνει η υπηρεσία Soil Conservation Service των Η.Π.Α, ή μέθοδος SCS (1972). Η χρονική κατανομή της βροχής σε συνδυασμό με την γνώση των γεωμορφολογικών χαρακτηριστικών της λεκάνης προσδιορίζει τον χρόνο έναρξης της απορροής.

Κατασκευάστηκαν τα υετογράμματα βροχών χρονικής διάρκειας ίσης με το χρόνο συγκέντρωσης κάθε λεκάνης. Η χρονική κατανομή της βροχής έγινε με την παραδοχή του τύπου βροχής 2^{ου} τετάρτου και βαθμό εμπιστοσύνης 90%(ΜΙΜΙΚΟΥ, 1994)

Για την εκτίμηση της επιφανειακής απορροής και της αντίστοιχης παροχής πλημμύρας απαιτείται ο προσδιορισμός των απωλειών της βροχής (απώλειες συγκράτησης φυτοκόμης και διήθησης).

Συνήθως οι απώλειες βροχής υπολογίζονται άμεσα με ταυτόχρονες μετρήσεις βροχής και επιφανειακής απορροής.

Στην περιοχή μελέτης δεν υπάρχουν μετρήσεις απορροής και ως εκ τούτου οι απώλειες βροχής εκτιμώνται έμμεσα από τα γεωμορφολογικά χαρακτηριστικά της λεκάνης και τα χαρακτηριστικά της βροχής.

Σύμφωνα με τη μέθοδο της SCS έγινε εκτίμηση ότι οι αρχικές απώλειες (συγκράτησης και εξάτμισης είναι 15% των συνολικών απωλειών, δηλαδή

Η παράμετρος CN (αριθμός καμπύλης απορροής) έχει εύρος τιμών από 0 έως 100 και η τιμή της εξαρτάται από τον εδαφικό τύπο, τις χρήσεις γης της περιοχής μελέτης και τις προηγούμενες συνθήκες υγρασίας. Ο τρόπος υπολογισμού της εν λόγω παραμέτρου έγινε με βάση χάρτες χρήσεων γης και γεωλογίας.

Ως προς τις αρχικές συνθήκες υγρασίας, η κατηγορία προσδιορίστηκε:

Για την χειμερινή περίοδο με συνολικό ύψος βροχής των 5 προηγούμενων ημερών >28mm, Κατηγορία με βάση την υγρασία του εδάφους: III

Για την περίοδο βλάστησης επιλέχθηκε Κατηγορία με βάση την υγρασία του εδάφους: II δηλαδή υγρασία εδάφους μεταξύ 35÷53mm.

Ο χρόνος συρροής αποτελεί μία επίσης βασική παράμετρο για την κατασκευή του μοναδιαίου υδρογραφήματος κάθε λεκάνης. Στην βιβλιογραφία, και ειδικά στην θεωρία του μοναδιαίου υδρογραφήματος δίνονται διάφοροι τύποι υπολογισμού των χαρακτηριστικών χρόνων σύνθεσης του μοναδιαίου υδρογραφήματος, -χρόνος αιχμής, χρόνος αποχωρήσεως, χρονική επιβράδυνση, χρονική βάση του υδρογραφήματος, διάρκεια απορροϊκής βροχής-, που προϋποθέτουν όμως ότι είναι γνωστή η βροχόπτωση (ύψος και διάρκεια) που προκάλεσε τα αντίστοιχα φαινόμενα αιχμής.

Ελλείψει στοιχείων βροχής, ελήφθησαν υπόψη προτάσεις για την εκτίμηση μίας τυπικής βροχής. Ο Sherman (1949) συνιστά, για λεκάνες με εμβαδόν μικρότερο από 50km² να επιλέγεται διάρκεια βροχής ίση με το 1/3 ή 1/4 του χρόνου συγκέντρωσης. Οι Linsleyetal. (1949) κατέληξαν στο συμπέρασμα ότι η διάρκεια μίας τυπικής βροχής θα πρέπει να είναι περίπου ίση με το 1/4 του χρόνου καθυστέρησης της λεκάνης ενώ η US Army Corps of Engineers προτείνει, για υδρολογικές λεκάνες με έκταση μικρότερη από 250km², διάρκεια τυπικής βροχής ίση με το 1/2 του χρόνου καθυστέρησης της λεκάνης.

Πρόσφατες ερευνητικές εργασίες (ΜΑΘΙΟΥΔΑΚΗ, 2012) υιοθέτησαν για τον υπολογισμό του χρόνου διάρκειας βροχής το χρόνο συγκέντρωσης της λεκάνης απορροής κατά Giandotti με πολύ καλά αποτελέσματα. Τελικά στην παρούσα μελέτη ο χρόνος συγκέντρωσης t_c δηλαδή ο κρίσιμος χρόνος συγκέντρωσης στη διατομή κεφαλής υπολογίζεται με τη γνωστή σχέση του Giandotti.

Οι τελικές παροχές σχεδιασμού των έργων δίδονται στον επόμενο πίνακα.

ΠΑΡΑΤΡΗΣΗ: Για τις ανάγκες σύνταξης της παρούσας μελέτης οριοθέτησης, η παροχή μίας τάφρου διαφοροποιείται ελαφρώς σε σχέση με αυτές που υπολογίστηκαν στην εγκεκριμένη υδραυλική μελέτη και παρουσιάζονται στην παρ. 1.6.3 της παρούσης. Οι χρησιμοποιούμενες παροχές και οι λόγοι διαφοροποίησης περιγράφονται στον πίνακα που ακολουθεί..

Ρέμα/τάφρος	Q (m ³ /sec)	Ελάχιστες απαιτούμενες διαστάσεις b x h (m x m)	Τύπος επένδυσης	ΠΑΡΑΤΗΡΗΣΕΙΣ
4T2 (4TB)	11,74	3,0 x 1,50 ορθογ. με αναβ. 0,50μ	Λιθοπλήρωτα συρματοκιβώτια	
4T1 (4TA)	12,74 (έναντι 11,74)	4,0 x 1,0 τραπεζ.	Στρώμενες	Πρόσθετη παροχή τάφρου 4T1 Q=1 m³/sec
5T3	18,48	3,0 x 1,50 οχετός	Οπλισμένο σκυρόδεμα	
		3,0 x 1,5 ορθογ	Οπλισμένο σκυρόδεμα	
		4,0 x 1,2 οχετός	Οπλισμένο σκυρόδεμα	
5TA	28,48	4,0 x 1,5 ορθογ.	Λιθοπλήρωτα συρματοκιβώτια	
5T	21,07	4,0 x 1,50 ορθογ. με αναβαθμούς	Λιθοπλήρωτα συρματοκιβώτια	
6T3	13,65	4,0 x 1,0 τραπεζ.	Στρώμενες	

2.4. ΠΑΡΑΤΗΡΗΣΕΙΣ ΤΗΣ ΕΓΓΕΚΡΙΜΕΝΗΣ ΥΔΡΑΥΛΙΚΗΣ ΜΕΛΕΤΗΣ ΓΙΑ ΤΟΥΣ ΥΠΟΛΟΓΙΣΜΟΥΣ

Επί των παραπάνω επισημαίνεται ότι η άμεση επιφανειακή απορροή είναι μικρή καθώς τόσο τα εδαφικά υλικά της ορεινής κυρίως ζώνης (αμμοχαλικώδη, βραχώδη) διευκολύνουν την κατακράτηση και την δευτερογενή απορροή που ενδεχομένως να σχετίζεται με τις μεταβολές της στάθμης στη λίμνη. Από τα ποτάμια και τους χείμαρρους που υπάρχουν πάντως στην περιοχή, μόνο για τον ποταμό Ρίβιο καταγράφονται στοιχεία δευτερογενούς απορροής.

Επίσης, κατά τις επί τόπου επισκέψεις διαπιστώθηκε ότι **για τα ρέματα της περιοχής δεν αναφέρθηκαν από τους κατοίκους της σοβαρές πλημμύρες**. Εξάιρεση αποτελεί υφιστάμενο ρέμα νότια του οικισμού Αγίου Στεφάνου (πρώην Ριβίου), ανατολικά της Εθνικής Οδού όπου το ρέμα σήμερα χρησιμοποιείται και ως δρόμος. Σχεδόν σε κάθε άλλη περίπτωση τα ρέματα «εξαφανίζονται» όταν μπαίνουν στο πεδινό τμήμα της λεκάνης, χωρίς να δημιουργούνται σοβαρά προβλήματα κατάκλυσης εδαφών, παρά ίσως μόνο στις περιοχές των εγκάρσιων τεχνικών διέλευσης της Εθνικής οδού.

Για τον υπολογισμό των πλημμυρικών απορροών επιλέχθηκε τελικά και χρησιμοποιήθηκε η μέθοδος της SCS. Η μέθοδος αυτή θεωρείται εν γένει ακριβέστερη της ορθολογικής μεθόδου καθώς συνεκτιμώνται και παραμετροποιούνται, στη φάση των υπολογισμών, περισσότερα στοιχεία κάθε λεκάνης απορροής. Προς την άποψη αυτή συγκλίνουν και τα στοιχεία πρόσφατων ερευνητικών εργασιών.

2.5. ΥΔΡΑΥΛΙΚΟΙ ΥΠΟΛΟΓΙΣΜΟΙ**2.5.1. Μεθοδολογία επίλυσης – προσομοίωση ανομοιόμορφης ροής**

Τα υπό μελέτη τμήματα ρεμάτων, παρότι δεν διήκουν επί κατοικημένης περιοχής παρουσιάζουν εντούτοις μία πολυπλοκότητα στη ροή τους λόγω κυρίως:

- ύπαρξης τεχνικών διέλευσης υπό οδό (υφιστάμενων ή/και προτεινόμενων) κατά μήκος της εξεταζόμενης ροής,
- κατασκευής διαδοχικών αναβαθμών (μετά τα έργα διευθέτησης)

Για τους λόγους αυτούς, κρίθηκε σκόπιμο από τους μελετητές να πραγματοποιηθεί επίλυση των ρεμάτων για **συνθήκες ανομοιόμορφης ροής** και όχι με τη χρήση του τυπολογίου Manning-Strickler.

Η επιλογή αυτή γίνεται για την προσομοίωση όλων των τμημάτων και συνθηκών ροής και την επίλυση τους σε ενιαίο σύνολο ανά διευθετούμενο άξονα.

Οι υπολογισμοί ροής που παρατίθενται σε ιδιαίτερο παράρτημα (Τεύχη 2Α και 2Β) έγιναν με τη χρήση του υπολογιστικού προγράμματος “ΠΟΤΑΜΙΑ ΡΟΗ” της εταιρίας Τεχνολογισμική (Technologismiki)

Το πρόγραμμα υπολογίζει τις γραμμές πλημμύρας ποταμού ή ρέματος, εξάγοντας τα ακόλουθα σχέδια: Οριζοντιογραφία με γραμμές πλημμύρας και πίνακα συντεταγμένων οριογραμμών, μηκοτομή του ποταμού, διατομές με στάθμη νερού. Η επίλυση έγινε με παραδοχή ανομοιόμορφης ανάλυσης (δυναμικό κύμα), για τις εξής περιπτώσεις:

- για την υφιστάμενη κατάσταση (φυσικό έδαφος) με τα τεχνικά που ήδη υπάρχουν κατά μήκος της ροής
- για την προτεινόμενη διευθέτηση με όλα τα γεωμετρικά της στοιχεία (μηκοτομή ρέματος, γεωμετρία και υλικά νέων διαμορφώσεων, υφιστάμενα και νέα τεχνικά έργα

Η εισαγωγή των γεωμετρικών δεδομένων των διατομών του ποταμού έγινε με τη χρήση του λογισμικού PROST, στο οποίο αφού εισήχθη το μοντέλο εδάφους, σχεδιάστηκε ο άξονας του ρέματος και η μηκοτομή του (από τα στοιχεία της υδραυλικής μελέτης) και ελήφθησαν οι διατομές στις θέσεις που εμφανίζονται στα σχέδια Οριζοντιογραφιών.

Οι διατομές αυτές κατόπιν εισήχθησαν στο λογισμικό “ΠΟΤΑΜΙΑ ΡΟΗ”, στο οποίο και επιλύθηκαν για την παροχή αιχμής που αναφέρεται σε προηγούμενο κεφάλαιο του παρόντος τεύχους.

Για την επίλυση θεωρήθηκαν τα παρακάτω:

- Ο συντελεστής Manning στις θέσεις των τεχνικών (επενδεδυμένες) λαμβάνεται ίσος με 0,025.
- Ο συντελεστής Manning στις θέσεις των τεχνικών (οχετούς) λαμβάνεται ίσος με 0,018.
- Ο συντελεστής Manning στις φυσικές διατομές (χωμάτινες με βλάστηση), λαμβάνεται ίσος με 0,030.

- Η παροχή εφαρμόζεται στην αρχική διατομή του μελετούμενου τμήματος. Τυχόν πρόσθετες εισρέουσες παροχές θεωρούνται αμελητέες σε σχέση με την εφαρμοστέα στην κεφαλή (λόγω και του πολύ μικρού μήκους του μελετούμενου τμήματος) και δεν υπεισέρχονται στον υπολογισμό, εκτός εάν πρόκειται για συμβολές τάφρων των οποίων η παροχή προστίθεται αυτούσια, όπως προκύπτει από τους υδραυλικούς υπολογισμούς της εγκεκριμένης υδραυλικής μελέτης.
- Κατά μήκος των ρεμάτων βρίσκονται κατασκευασμένα τεχνικά, τα οποία ελέγχονται ως προς την παροχευτικότητα τους με την εισαγωγή των διατομών κατασκευής τους και του αντίστοιχου συντελεστή τραχύτητας στο λογισμικό ελέγχου. Στα τεχνικά αυτά οι πολυγραμμές οριοθέτησης συμπίπτουν με το όριο κατασκευής τους, όταν αυτά είναι προϋφιστάμενα.

2.5.2. Ειδικές παρατηρήσεις και παραδοχές υπολογισμών

- Κατά την επίλυση (είτε για φυσικό έδαφος είτε για διευθετημένη κοίτη) χρησιμοποιήθηκαν οι άξονες διευθέτησης της «**ΜΕΛΕΤΗΣ ΕΓΓΕΙΟΒΕΛΤΙΩΤΙΚΩΝ ΕΡΓΩΝ ΠΑΡΑΛΙΜΝΙΩΝ ΠΕΡΙΟΧΩΝ ΑΜΒΡΑΚΙΑΣ, ΑΜΦΙΛΟΧΙΑΣ ΝΟΜΟΥ ΑΙΤΩΛΟΑΚΑΡΝΑΝΙΑΣ**», καθώς και οι θέσεις των διατομών που είχαν τεθεί σε αυτήν. Λόγω της πρόβλεψης αναβαθμών στην κοίτη κάποιων ρεμάτων και για λόγους καλύτερης προσομοίωσης της μορφής του ρέματος, προστέθηκαν διατομές στους άξονες, χωρίς να αφαιρεθούν οι αρχικές, ώστε να αποδοθεί πλήρως η προτεινόμενη με τη διευθέτηση κατάσταση.
- Οι υδραυλικές επιλύσεις πραγματοποιήθηκαν τόσο για την υφιστάμενη κατάσταση (φυσικό έδαφος), όσο και για τη διατομή με την εφαρμογή της προτεινόμενης διευθέτησης. Κατά τη επίλυση με φυσικό έδαφος, δεν παρήχθησαν γραμμές πλημμύρας για όλες τις διατομές των ρεμάτων, λόγω του πεδινού χαρακτήρα της κοίτης και -πιθανώς- της πρόσκαιρης επίχωσης της από φερτά κατά τη διάρκεια των τοπογραφικών αποτυπώσεων (δεδομένου επιπροσθέτως ότι σύμφωνα με την υδραυλική μελέτη δεν έχουν εντοπιστεί ζητήματα έντονων πλημμυρικών φαινομένων στην περιοχή). Για τις περιοχές αυτές είτε δημιουργήθηκε επιπρόσθετο μοντέλο εδάφους με βάση επιτόπου παρατηρήσεις και μετρήσεις, είτε ενοποιήθηκαν οι γραμμές πλημμύρας ανάντη και κατόντη της επίμαχης διατομής (εφόσον επρόκειτο για αδυναμία επίλυσης μονής διατομής).

2.5.3. Συμπεράσματα υπολογισμών

Όπως διακρίνεται και στους χάρτες γραμμών πλημμύρας που συνοδεύουν την παρούσα μελέτη τα εξεταζόμενα ρέματα στην πλειοψηφία τους διήκουν επί σχηματισμένων κοιτών με ευδιάκριτα πρηνή. Εξάιρεση αποτελούν μεμονωμένα τμήματα ειδικά προς την εκβολή των ρεμάτων όπου το έδαφος είναι πρακτικά επίπεδο.

Λόγω των παραπάνω, οι γραμμές πλημμύρας (επίλυση για υφιστάμενη κατάσταση) δεν εκτείνονται σε σημαντική απόσταση από την υφιστάμενη κοίτη και δεν φαίνεται να προκαλούν σημαντικά προβλήματα σε απόσταση από το ρέμα, όπως άλλωστε προκύπτει και από τις επιτόπου μαρτυρίες που περιλαμβάνονται στην εγκεκριμένη υδραυλική μελέτη.

Πλησίον των εξεταζόμενων ρεμάτων κυριαρχούν οι αγροτικές ημιαστικές δραστηριότητες ενώ υπάρχουν και κτιριακές εγκαταστάσεις σε άμεση γειτνίαση με αυτά οι οποίες πάραυτα πλήττονται σε περιπτώσεις πλημμυρικών φαινομένων.

Σε κάθε περίπτωση, τα φαινόμενα αυτά είναι πιο έντονα στα τμήματα των τάφρων κατάντη της Εθνικής Οδού, όπου οι κοίτες τοπικά εξισώνονται με τις όμορες επιφάνειες στην εκβολή τους.

Πέραν των σημειακών προβλημάτων που περιεγραφήκαν παραπάνω, θα πρέπει να τονιστεί η επιρροή της διευθέτησης στα υφιστάμενα τεχνικά και συγκεκριμένα:

Τα υφιστάμενα τεχνικά στις τάφρους 4TB-4TA (Κ.Ο. 10) και 5T3-5TA (Κ.Ο.9), σύμφωνα με τα αποτελέσματα των υπολογισμών παρουσιάζουν σημαντική πλήρωση που αγγίζει το όριο λειτουργικότητάς τους στην είσοδο και έξοδο του τεχνικού αντίστοιχα (στην περίπτωση επίλυσης με υφιστάμενη κατάσταση – φυσικό έδαφος), η οποία βελτιώνεται με την προτεινόμενη διευθέτηση, αφού η ροή ομαλοποιείται σε σημαντικό μήκος πριν και μετά το τεχνικό.

Συμπερασματικά, από τους υδραυλικούς υπολογισμούς προκύπτει ότι η προτεινόμενη διευθέτηση επιλύει κυρίως σημειακά τοπικά προβλήματα που επηρεάζουν καταρχάς τα τμήματα πλησίον των υφιστάμενων τεχνικών και τις όμορες ανθρωπογενείς δραστηριότητες στον οικισμό Ριβίου, όπου τα τμήματα εκατέρωθεν των τάφρων είναι εκμεταλλεύσιμα (ειδικά τα χαμηλά τμήματα τα οποία είναι και πιο ευάλωτα).

Σε ότι αφορά στην τάφρο 6T3, η οποία βρίσκεται νοτιότερα, αυτή παρουσιάζει σημαντική κατάκλυση εκτός της κοίτης της, η οποία παρότι είναι διαμορφωμένη δεν επαρκεί για την παροχέτευση πλημμυρικής παροχής. Συνεπώς με τη διευθέτηση αίρεται το πρόβλημα αυτό και η τάφρος λειτουργεί απρόσκοπτα.

Επισημαίνεται εδώ ότι τα παραπάνω συμπεράσματα προκύπτουν από την αξιοποίηση των τοπογραφικών υποβάθρων της υδραυλικής μελέτης. Πάραυτα, οι εξεταζόμενες περιοχές και ειδικά αυτές πλησίον της λίμνης Αμβρακίας είναι συνεχώς μεταβαλλόμενες από τη δράση του νερού των ρεμάτων και οι ζώνες κατάκλυσης σε μη διευθετημένες κοίτες είναι συνεχώς μεταβαλλόμενες.

3. ΠΕΡΙΒΑΛΛΟΝΤΙΚΗ ΕΚΘΕΣΗ

3.1. ΠΕΡΙΟΧΕΣ ΠΡΟΣΤΑΣΙΑΣ

Η παρούσα μελέτη αφορά στον καθορισμό οριστικών οριογραμμών σε τμήματα τεσσάρων ρεμάτων – τάφρων στην περιοχή της λίμνης Αμβρακίας. Τα ρέματα αυτά εξυπηρετούν την επιφανειακή απορροή των ομβρίων που απορρέουν στις κλιτύες του όρους Θύαμος προς τη λίμνη Αμβρακία και διασχίζουν εγκάρσια την Ιόνια οδό και την Εθνική Οδό Αγρινίου - Αμφιλοχίας – Άρτας.

Τα μελετούμενα τμήματα εντοπίζονται στη ζώνη κατάντη της Ιόνιας Οδού και έως τις εκβολές στη λίμνη Αμβρακία, στο ανατολικό όριο αυτής.

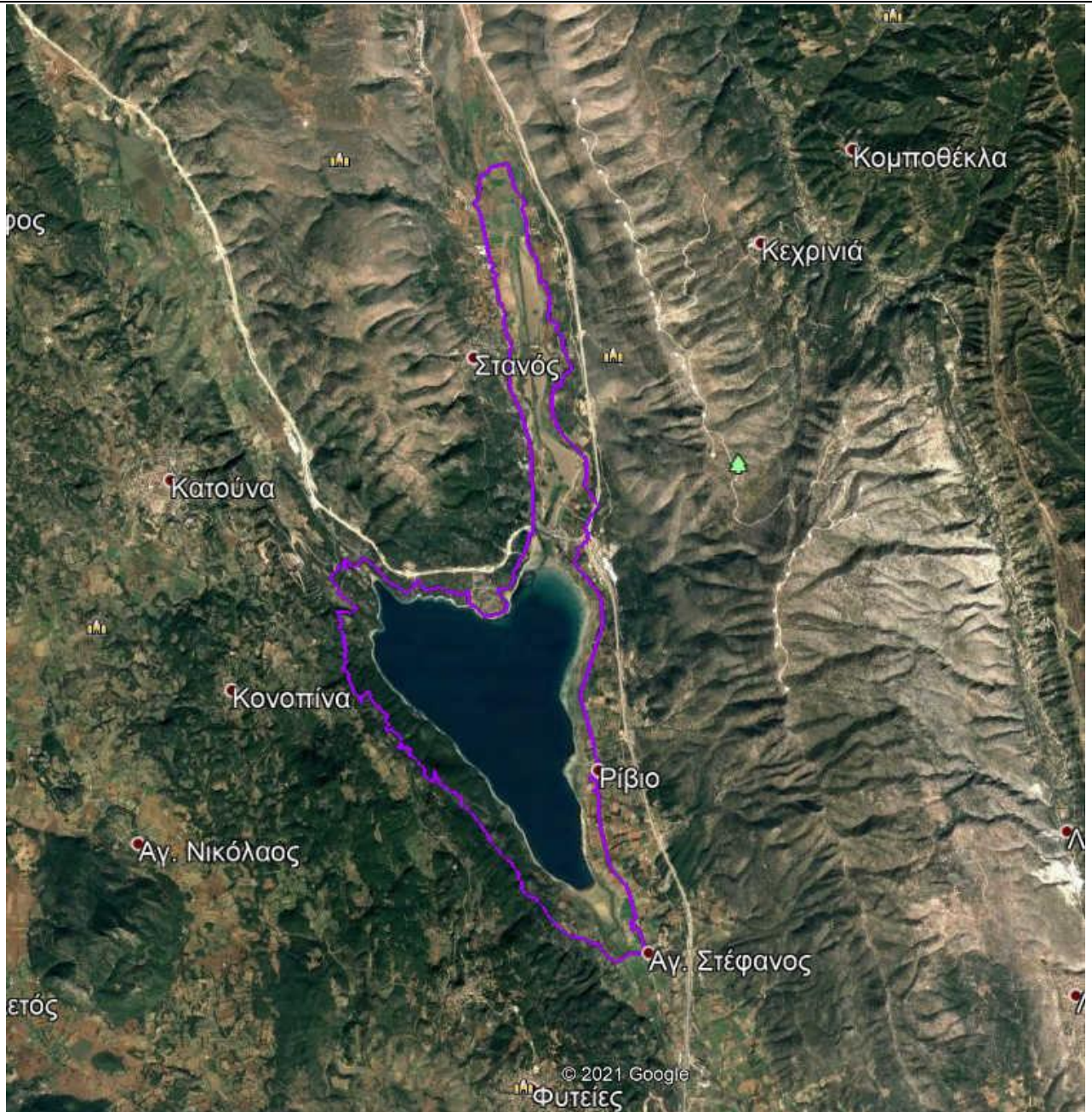
Οι λεκάνες απορροής των ρεμάτων της Αμφιλοχίας ανήκουν στο υδατικό διαμέρισμα της Δυτικής Στερεάς Ελλάδας (EL04) και εντάσσονται στην ευρύτερη λεκάνη απορροής του ποταμού Αχελώου (EL0415), σύμφωνα με το Σχέδιο Διαχείρισης Κινδύνων Πλημμύρας Λεκανών Απορροής Ποταμών του Υδατικού Διαμερίσματος Δ. Στερεάς Ελλάδας της Ειδικής Γραμματείας Υδάτων. Σύμφωνα με την το Σχέδιο Διαχείρισης Λεκανών Απορροής Ποταμού (ΣΔΛΑΠ) του ΥΔ της Δυτικής Στερεάς Ελλάδας (EL04) (ΦΕΚ 2686/2018), η περιοχή μελέτης ανήκει στη λεκάνη απορροής **GR0415FR00011** με συνολική έκταση 108,7κμ².

Η λίμνη Αμβρακία ανήκει στο δίκτυο NATURA 2000 με κωδικό αριθμό ως Τόπος Κοινοτικής Σημασίας (ΤΚΣ) και **GR2310016** ως Ζώνη Ειδικής Προστασίας (ΖΕΠ) ορνιθοπανίδας, λόγω του σημαντικού αριθμού υδρόβιων και παραυδάτιων πουλιών που φιλοξενεί αλλά και στους βιοτόπους CORINE. Οι δυτικές ακτές της παρουσιάζουν πλούσιο δασώδες περιβάλλον μεγάλης χλωριδικής σημασίας.

Στην περιοχή κυριαρχεί το *Vitex agnus-castus* (λυγαριά), ενώ χαρακτηριστική είναι η απουσία καλαμιώνων και υγροτοπικών δασών.

Οι τύποι οικοτόπων της Οδηγίας 92/43/ΕΟΚ που απαντώνται στην περιοχή είναι οι 3150 (ευτροφικές φυσικές λίμνες με βλάστηση τύπου *Magnopotamion* ή *Hydrocharition*) με έκταση 156,394ha, 6420 (υγρά μεσογειακά λιβάδια με υψηλές πόες της *Molinio-Holoschoenion*) με έκταση 6,57 ha και 92D0 (νότια παρόχθια δάση-στοές και λόχμες της *Nerio-Tamaricetea* και της *Securinegion*) με έκταση 48,15ha.

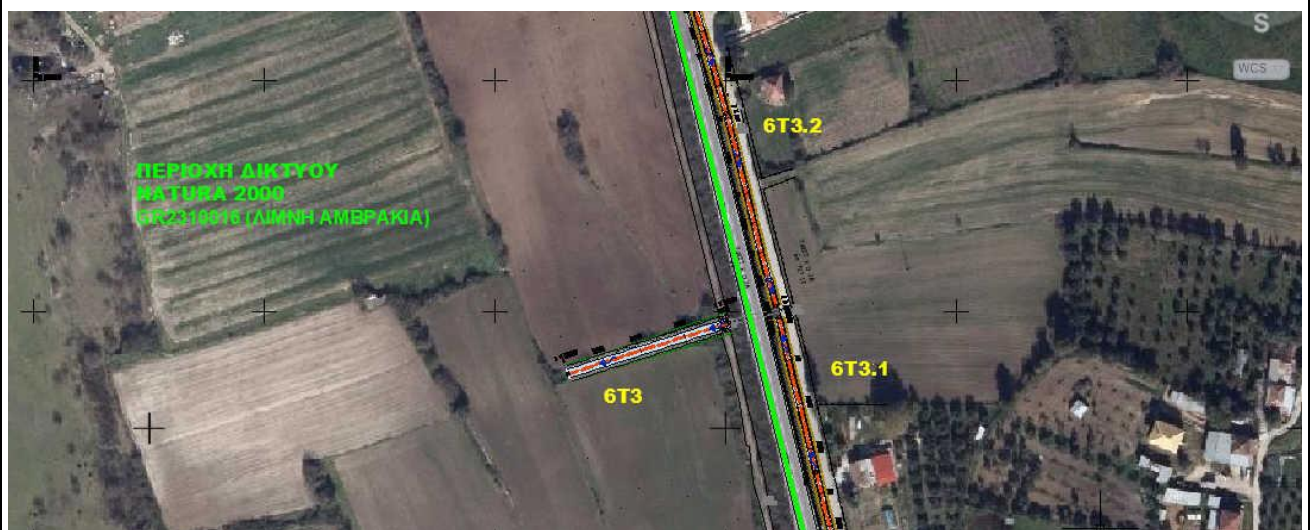
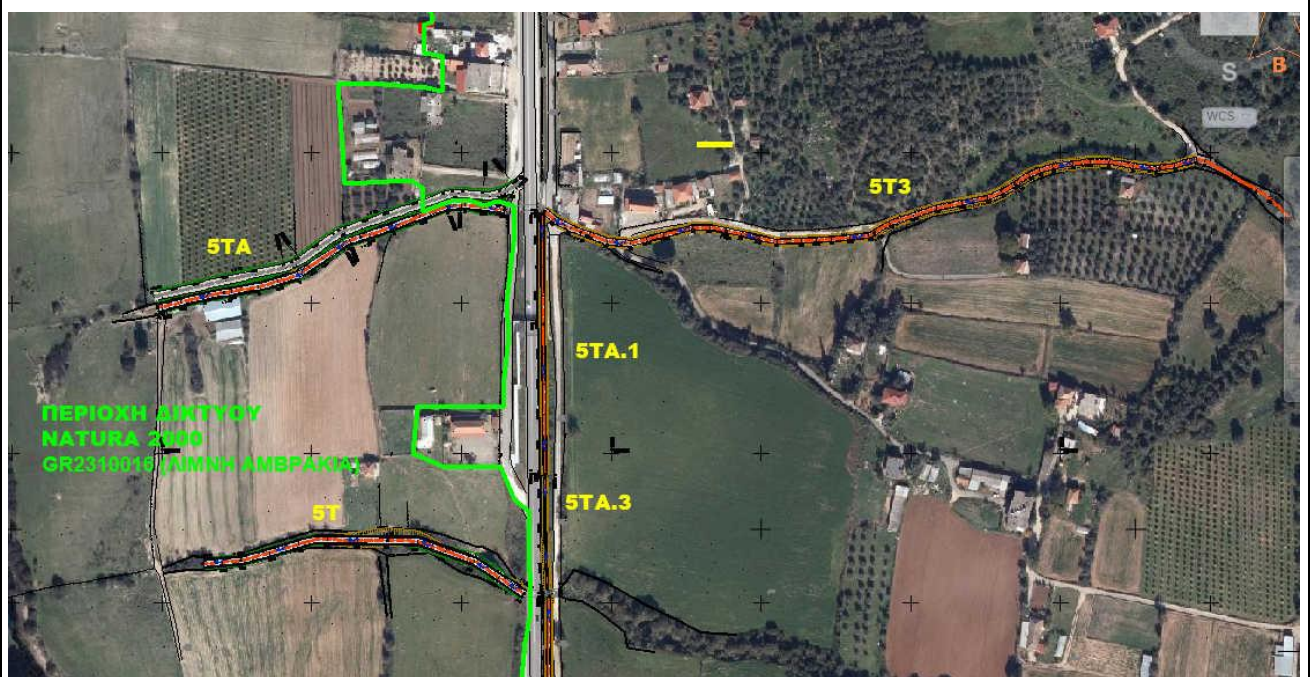
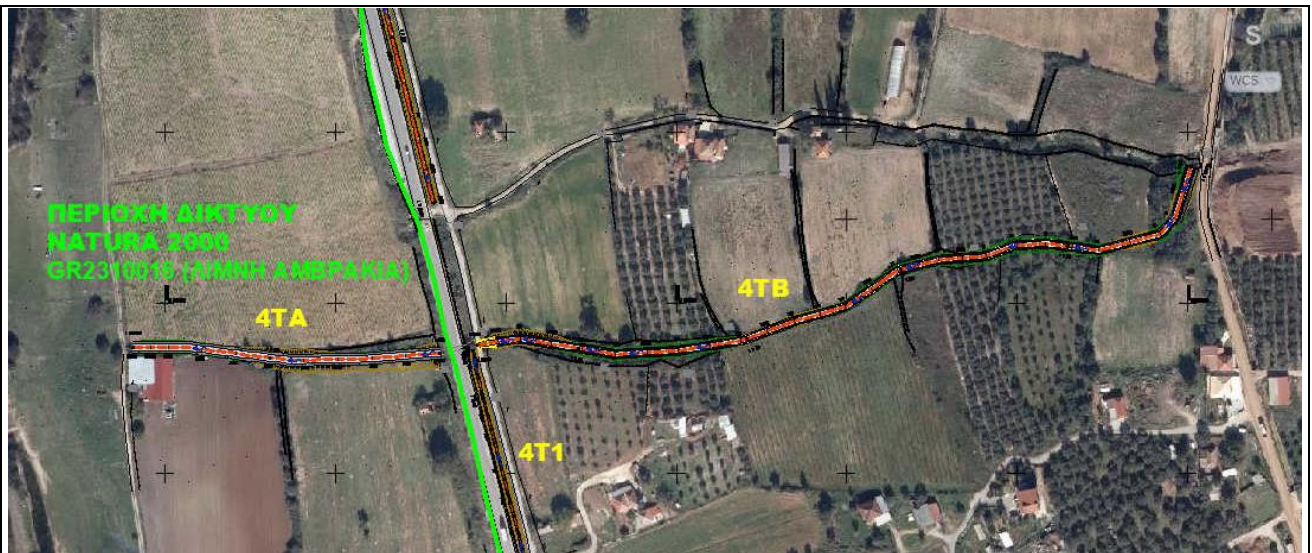
Από τα είδη χλωρίδας του Παραρτήματος II της Οδηγίας 92/43/ΕΟΚ δεν καταγράφηκε κάποιο είδος, ενώ από τα άλλα σημαντικά είδη καταγράφηκαν τα *Anchusa undulata*, *Crypsis aculeata*, *Cyperus michelianus*. (πηγή: <http://votaniki.gr/prostasia/diktio-natura-2000/limni-amvrakia-gr2310007/>).



ΧΑΡΤΗΣ 3.1-1: ΟΡΙΑ ΠΕΡΙΟΧΗΣ GR2310016 ΤΟΥ ΔΙΚΤΥΟΥ NATURA2000 (ΛΙΜΝΗ ΑΜΒΡΑΚΙΑ)

(Πηγή: <https://natura2000.eea.europa.eu/>)

Το ανατολικό όριο της περιοχής NATURA ουσιαστικά συμπίπτει με τη δυτικό οριογραμμή της Εθνικής Οδού Αग्रινίου-Αμφιλοχίας -Άρτας, θέτοντας έτσι τμήμα των μελετούμενων έργων εντός της περιοχής. Συγκεκριμένα εντός της περιοχής NATURA βρίσκονται οι τάφροι 4ΤΑ, 5ΤΑ, 5Τ και 6Τ3, ενώ εκτός βρίσκονται οι τάφροι 4ΤΒ και 5Τ3 καθώς και όλα τα τεχνικά έργα υπό την εθνική οδό, όπως διακρίνεται στις παρακάτω φωτογραφίες όπου έχει ενσωματωθεί με πράσινο χρώμα το όριο της περιοχής NATURA.



ΣΧΗΜΑΤΑ 3.1-2, 3.1-3 & 3.1-4:

ΟΡΙΑ ΠΕΡΙΟΧΗΣ GR2310016 ΤΟΥ ΔΙΚΤΥΟΥ ΝΑΤΥΡΑ2000 ΣΕ ΣΧΕΣΗ ΜΕ ΤΑ ΜΕΛΕΤΩΜΕΝΑ ΕΡΓΑ

3.2. ΣΤΟΙΧΕΙΑ ΠΕΡΙΒΑΛΛΟΝΤΟΣ ΓΙΑ ΤΗ ΛΙΜΝΗ ΑΜΒΡΑΚΙΑ

Η λίμνη Αμβρακία θεωρείται τεκτονικής προέλευσης, η οποία όμως στη συνέχεια μεταβλήθηκε σε καρστικού τύπου, ύστερα από αποθέσεις μεσοζωικών ασβεστολιθικών πετρωμάτων (Κουσουρής, 2015). Σημαντικά υδρολογικά χαρακτηριστικά της λίμνης είναι η έντονη εποχική διακύμανση της στάθμης του νερού και η παρουσία καταβροθών στα δυτικά.

Ένα μοναδικό χαρακτηριστικό για τον ελλαδικό χώρο που παρουσιάζει η Αμβρακία, είναι οι υψηλές συγκεντρώσεις θειικών αλάτων, οι οποίες προέρχονται από ιζήματα πλούσια σε θειικό ασβέστιο (γύψος) (Chalkia et al., 2012). Το παραπάνω χαρακτηριστικό έχει ως αποτέλεσμα να λειτουργεί ως περιοριστικός παράγοντας για την υδρόβια βλάστηση της λίμνης. Τρανό παράδειγμα η απουσία καλαμιώνων.

Σύμφωνα με μελέτες, η τροφική κατάσταση της λίμνης τα τελευταία 20 χρόνια δεν έχει αλλάξει. Η λίμνη Αμβρακία ανήκει στη κατηγορία των μεσοτροφικών λιμνών. Αυτό συμβαίνει επειδή η λίμνη είναι μονομικτική και εποχικά ανοξική, έχει σχετικά γρήγορο ρυθμό ανανέωσης των υδάτων της, αλλά και επειδή τα τελευταία χρόνια έχουν μεταβληθεί οι γεωργικές καλλιέργειες (απομάκρυνση καπνού) (Thomatou et al., 2013; Κουσουρής, 2015).

Οι Danielidis et al. (1996), αναφέρουν ότι στη λίμνη υπάρχουν 7 διαφορετικές ομάδες φυκών (Cryptophyta, Chlorophyta, Bacillariophyta, Dinophyta, Cryptophyta, Prymnesiophyta, Chrysophyta). Από αυτές, κυριαρχούν τα Chlorophyta και τα Cyanophyta, καθώς παρουσιάζουν υψηλό αριθμό taxa. Από πλευράς βιομάζας κυριαρχούν τα Chlorophyta και τα Dinophyta (50% της ολικής βιομάζας κατά τη διάρκεια του καλοκαιριού).

Η ζωοπλάγκτονική βιοκοινότητα της λίμνης Αμβρακίας αποτελείται συνολικά από 33 taxa. Πιο συγκεκριμένα, 23 γένη και είδη ανήκουν στη συνομοταξία των Τροχοζώων, ενώ υπάρχουν 4 είδη κωπήποδων και 5 είδη κλαδοκεραιωτών που ανήκουν στην ομάδα των καρκινοειδών. Τέλος, στη λίμνη Αμβρακία βρέθηκαν και προνύμφες του δίθουρου Μαλακίου *Dreissena blanci* (Χαλκιά, 2013).

Η λίμνη Αμβρακία ανήκει στις περιοχές Natura 2000 (GR2310007), γιατί θεωρείται ένα σημαντικό οικοσύστημα και βιότοπος ιδιαίτερης σημασίας για την αποδημία των πουλιών από και προς Ευρώπη και Αφρική. Πιο συγκεκριμένα, στη περιοχή εντοπίζονται ο πορφυροτσικνιάς, ο σταχτοτσικνιάς, ο κρυπτοτσικνιάς, η εγκρέτα, ο λευκοπελαργός (Εικ. 4), ενώ κατά τη διάρκεια του χειμώνα παρατηρούνται και πολλά είδη παπιών. Στη περιοχή γύρω από τη λίμνη, υπάρχουν μεγάλοι αριθμοί αρπακτικών όπως ο χρυσαετός, η ποντικοβαρβακίνα κ.ά.

(Πηγή: <https://nemertes.lis.upatras.gr/jspui/handle/10889/10132>)

Σύμφωνα με την ενοποιημένη ΜΠΕ (Λίζα Μπενεσασών, 2019), η κατάσταση των επιφανειακών και υπόγειων υδατικών συστημάτων που σχετίζονται με τα προγραμματιζόμενα έργα παρουσιάζεται στους επόμενους πίνακες:

Πίνακας 8-25 : Κατάσταση των επιφανειακών υδατικών συστημάτων περιοχής μελέτης

Υδατικό Σύστημα	Οικολογική Κατάσταση / Δυναμικό		Χημική Κατάσταση	
	Αρχικό ΣΛΑΠ	1 ^η Αναθεώρηση ΣΛΑΠ	Αρχικό ΣΛΑΠ	1 ^η Αναθεώρηση ΣΛΑΠ
EL0415C0009N Νότιος Αμβρακικός Κόλπος	Μέτρια	Ελλιπής	Άγνωστη	Καλή
EL0415R001301068N Ρέμα Αμφιλοχίας	Καλή	Καλή	Άγνωστη	Καλή
EL0415L000000008N Λίμνη Αμβρακία	Μέτρια	Καλή	Καλή	Καλή
EL0415RL00200004H Ταμιευτήρας Στράτου	Άγνωστη	Καλή	Κατώτερη της καλής	Καλή
EL0415RL00200011H Αχελώος Π.5	Άγνωστη	Ελλιπής	Άγνωστη	Καλή
EL0415C0009N Νότιος Αμβρακικός κόλπος	Μέτρια	Ελλιπής	Άγνωστη	Καλή

Πίνακας 8-26 : Κατάσταση των υπόγειων υδατικών συστημάτων περιοχής μελέτης

Υδατικό Σύστημα	Ποσοτική Κατάσταση		Χημική Κατάσταση	
	Αρχικό ΣΛΑΠ	1 ^η Αναθεώρηση ΣΛΑΠ	Αρχικό ΣΛΑΠ	1 ^η Αναθεώρηση ΣΛΑΠ
EL0400040 Σύστημα Ανοιξιάτικου-Λουτρού Αμφιλοχίας	Κακή	Κακή	Κακή	Κακή
EL0400060 Σύστημα Αγρινίου	Καλή	Καλή	Καλή	Καλή
EL0400140 Σύστημα Αμφιλοχίας	Καλή	Καλή	Καλή	Καλή
EL0400050 Σύστημα Κατούνας-Λεσινίου	Καλή	Καλή	Καλή	Καλή

ΠΙΝΑΚΕΣ 3.2-1: ΚΑΤΑΣΤΑΣΗ ΕΠΙΦΑΝΕΙΑΚΩΝ ΚΑΙ ΥΠΟΓΕΙΩΝ ΥΔΑΤΩΝ ΠΕΡΙΟΧΗΣ ΜΕΛΕΤΗΣ

Σύμφωνα με τα παραπάνω στοιχεία (1^η Αναθεώρηση ΣΔΛΑΠ, ΦΕΚ Β' 4681/29.12.2017) η κατάσταση των επιφανειακών υδάτων χαρακτηρίζεται ως καλή τόσο από οικολογικής κατάστασης όσο και από χημικής.

3.3. ΣΤΟΙΧΕΙΑ ΟΙΚΙΣΜΩΝ

Ο μοναδικός οικισμός που εντοπίζεται άμεσα στην περιοχή μελέτης είναι το Ρίβιο, εκατέρωθεν του οποίου αναπτύσσονται οι τάφροι 4ΤΑ, 4ΤΒ, 5ΤΑ, 5Τ3 και 5Τ, οι οποίες ουσιαστικά τον προστατεύουν από τις ανάντη πλημμυρικές απορροές. Η τάφρος 6Τ3 βρίσκεται στα νότια της λίμνης και πλησίον του οικισμού Άγιος Στέφανος.

Το Ρίβιο, σύμφωνα με το σχέδιο Καλλικράτης, μαζί με τον Παππαδάτο και τον Άγιο Στέφανο αποτελούν τη τοπική κοινότητα Παππαδάτου που ανήκει στην δημοτική ενότητα Φυτειών του Δήμου Ξηρομέρου και σύμφωνα με την απογραφή του 2011 έχει 190 κατοίκους. Ως οικισμός αναγνωρίστηκε το 1940 και προσαρτήθηκε στη τότε κοινότητα Παππαδάτου.

Για τους οικισμούς του Νομού Αιτωλοακαρνανίας με πληθυσμό μέχρι 2000 κατοίκους έχουν καθοριστεί με Νομαρχιακές Αποφάσεις τα όρια και οι όροι δόμησης. Στον επόμενο πίνακα παρουσιάζονται οι οικισμοί της ευρύτερης περιοχής μελέτης για τους οποίους έχουν εγκριθεί όρια και όροι δόμησης, καθώς και τα ΦΕΚ, όπου δημοσιεύθηκαν οι αντίστοιχες Νομαρχιακές Αποφάσεις.

ΟΙΚΙΣΜΟΙ - ΠΟΛΕΙΣ	ΑΠΟΦΑΣΗ - ΦΕΚ
Κρίκελος (Λουτρό)	Αριθ. 2573/1-10-1987 – ΦΕΚ 1054/Δ/22-10-1987
Αμπελάκι	Αριθ. 3690/88/24-5-1989 – ΦΕΚ 319/Δ/25-5-1989
Κάμπος Αμπελακίου	Αριθ.οικ.452/8-2-1988 – ΦΕΚ 184/Δ/1-3-1988
Ανοιξιάτικο	Αριθ.οικ.548/8-2-1988 - ΦΕΚ 184/Δ/1-3-1988
Τσούκκα	Αριθ. 3463/86/27-4-1987 – ΦΕΚ 416/Δ/14-5-1987
Ξηρολίβαδο	Αριθ. 3463/86, ΦΕΚ 417/Δ/14-5-1987
Μπούκα	Αριθ. 4229/15-12-1986 – ΦΕΚ 140/Δ/26-2-1987
Σαρδίνια	Αριθ.οικ. 1027/17-3-1988 – ΦΕΚ 267/Δ/31-3-1988
Κεραμίδι	Αριθ.οικ.452/8-2-1988 – ΦΕΚ 184/Δ/1-3-1988
Στάνος	Αριθ.1399/12-9-86 -ΦΕΚ812/Δ/12-9-1986

Πίνακας 3.3-1: Οικισμοί της ευρύτερης περιοχής μελέτης για τους οποίους έχουν εγκριθεί όρια και όροι δόμησης
(Πηγή: ενοποιημένη ΜΠΕ (Λίζα Μπενσασών, 2019))

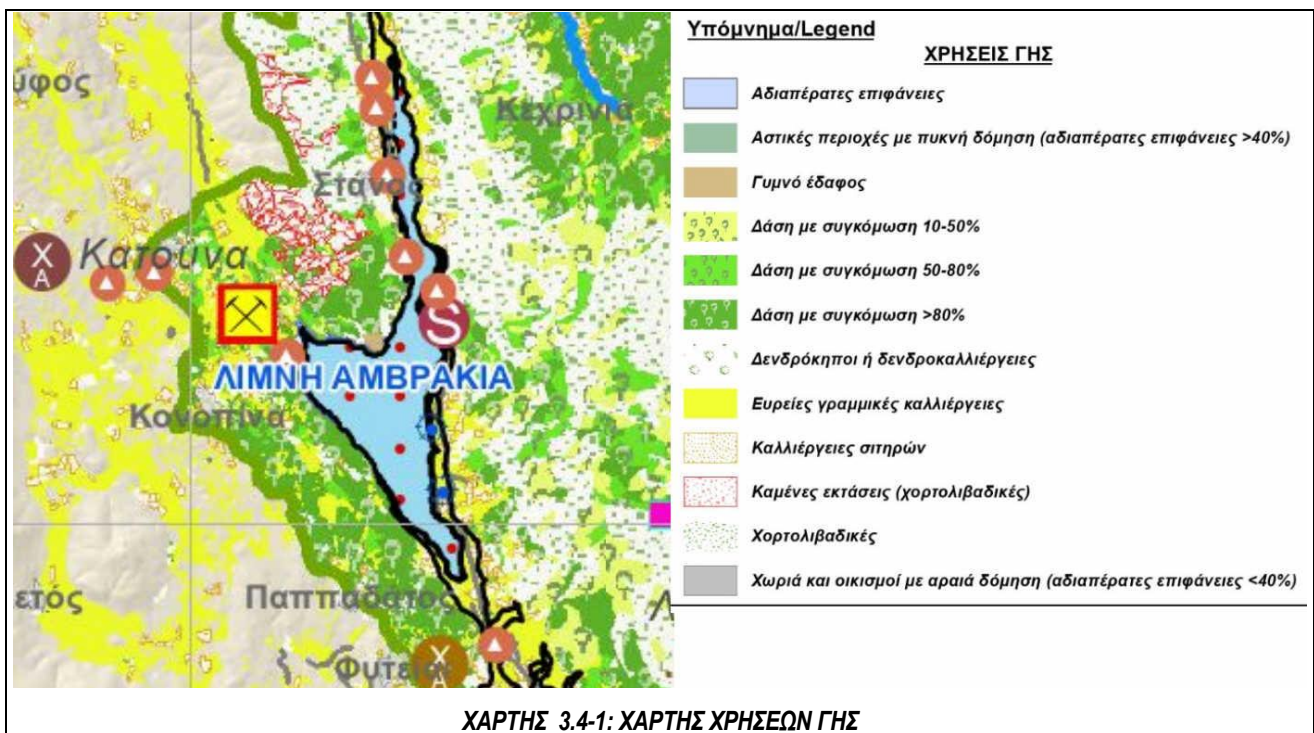
Η περιοχή μελέτης χαρακτηρίζεται από πολύ χαμηλή αστικοποίηση και ανθρώπινη παρουσία, η οποία εντοπίζεται μόνο στη ζώνη των έργων (οριοθετούμενες τάφροι).

3.4. ΧΡΗΣΕΙΣ ΓΗΣ

Σύμφωνα με τον χάρτη Χρήσεων Γης () του ΣΔΠ ΛΑΠ του Υδατικού Διαμερίσματος Δυτικής Στερεάς Ελλάδας που εμφανίζεται παρακάτω, η περιοχή μελέτης (περιοχή προτεινόμενων έργων) χαρακτηρίζεται από ευρείες γραμμικές καλλιέργειες.

Η περιοχή των λεκανών απορροής παρουσιάζει μικτή εικόνα χορτολιβαδικών εκτάσεων με συστάδες Δασών με συγκόμωση 50-80% και >80%.

Οχλούσες μονάδες, όπως βιομηχανίες κλπ βρίσκονται στο άνω και κάτω τμήμα της λίμνης, σε ικανή απόσταση όμως από την περιοχή των έργων.



3.5. ΣΥΜΠΕΡΑΣΜΑΤΑ

Σε ότι αφορά στο κύριο τεχνικό έργο (αρδευτικό), αυτό θα επηρεάσει θετικά στη -καλή σύμφωνα με τα υπάρχοντα στοιχεία- γενική κατάσταση, καθώς θα περιορίσει ή και θα παύσει τη λειτουργία ανεξέλεγκτων αρδευτικών γεωτρήσεων.

Σε ότι αφορά στα προς οριοθέτηση τμήματα, τα έργα προστασίας που προτείνονται μπορούν να προστατεύσουν επαρκώς τον οικισμό Ριβίου και να παροχετεύσουν παροχές 50 ετών (παροχή σχεδιασμού) υπό την Εθνική Οδό που είναι και το πλέον ευπαθές τμήμα. Επιπρόσθετα, θα ελαχιστοποιήσουν τις επιπτώσεις από πλημμυρικά φαινόμενα (κατάκλυση τμημάτων εκτός κοίτης), όπου υπάρχει ανεπτυγμένη αστική ή αγροτική δραστηριότητα.

4. ΠΡΟΤΑΣΗ ΟΡΙΟΘΕΤΗΣΗΣ

4.1. ΜΕΘΟΔΟΣ ΧΑΡΑΞΗΣ ΠΟΛΥΓΡΑΜΜΩΝ ΟΡΙΟΘΕΤΗΣΗΣ

Με την παρούσα μελέτη προτείνονται οριογραμμές οριοθέτησης για το σύνολο των μελετώμενων τμημάτων ρεμάτων (4ΤΑ, 4ΤΒ, 5ΤΑ, 5Τ3, 5Τ και 6Τ3). Οι γραμμές πλημμύρας και οι προτεινόμενες γραμμές οριοθέτησης σχεδιάστηκαν σύμφωνα με τα προβλεπόμενα στον Ν.4258/2014 και παρουσιάζονται σε αντίστοιχα σχέδια οριζοντιογραφιών. Επισημαίνεται ότι χρησιμοποιήθηκαν για το σκοπό αυτό, τα σχέδια της εγκεκριμένης υδραυλικής μελέτης, τα οποία είχαν συνταχθεί επί του αναλυτικού τοπογραφικού υποβάθρου που είχε καταρτιστεί για τη σύνταξή της.

Γραμμές πλημμύρας και πρόταση γραμμών οριοθέτησης παρουσιάζεται τόσο για την υφιστάμενη κατάσταση (υφιστάμενο έδαφος και τεχνικά έργα), όσο και για την προτεινόμενη με την υδραυλική μελέτη διευθέτηση, η οποία, όπως αποδεικνύεται και από τους επισυναπτόμενους υδραυλικούς υπολογισμούς, είναι επαρκής για τη διόδευση του πλημμυρικού φαινομένου σχεδιασμού.

Πιο συγκεκριμένα, μετά την χάραξη των γραμμών πλημμύρας σε έκαστο ρέμα, σχεδιάστηκε η προτεινόμενη πολυγραμμή οριοθέτησης με βάση τα παρακάτω κριτήρια (κοινά για όλα τα ρέματα)

- Η πολυγραμμή οριοθέτησης στην περίπτωση ροής σε φυσικό έδαφος (χωρίς την κατασκευή έργων), αφίσταται της γραμμής πλημμύρας κατά 0,50μ περίπου (παράλληλη χάραξη), εκτός των περιπτώσεων όπου εντοπίζεται φυσικό πρηνές κοίτης εκτός της πλημμυριζόμενης περιοχής (ορυγματικής μορφής), οπότε και η γραμμή πλημμύρας χαράσσεται παράλληλα και εξωτερικά αυτής κατά 0,50μ περίπου.
- Κατ' αντιστοιχία με τα παραπάνω, η πολυγραμμή οριοθέτησης στην περίπτωση ροής σε διευθετημένη, αφίσταται της γραμμής πλημμύρας κατά 0,50μ περίπου (παράλληλη χάραξη) επί του τεχνικού έργου διευθέτησης, εκτός των περιπτώσεων όπου εντοπίζεται **τεχνητό** πρηνές κοίτης εκτός της πλημμυριζόμενης περιοχής (όρυγμα ή επίχωμα), οπότε και η γραμμή πλημμύρας χαράσσεται παράλληλα και εξωτερικά αυτής κατά 0,50μ περίπου.

ΠΑΡΑΤΗΡΗΣΗ: Στην περίπτωση αυτή δεν χρησιμοποιούνται τα υφιστάμενα φυσικά πρηνή, αφού αυτά τροποποιούνται από την κατασκευή η οποία δημιουργεί νέο ανάγλυφο το οποίο και χρησιμοποιείται (αφορά κυρίως την τάφρο 5Τ).

- Στις περιπτώσεις που η γραμμή πλημμύρας ακολουθεί εντόνως τεθλασμένη πορεία (περίπτωση ροής σε φυσικό έδαφος), η οποία μπορεί να οφείλεται σε ελλιπή τοπογραφικά στοιχεία, ή τοπικές αποθέσεις εδαφικών υλικών εντός της κοίτης κατά την περίοδο τοπογραφικής αποτύπωσης, οι πολυγραμμές οριοθέτησης χαράσσονται στο εξωτερικό όριο της διευρυμένης ζώνης πλημμύρας, χωρίς να ακολουθούν την τεθλασμένη πορεία. (κυρίως αφορά στις τάφρους 4ΤΒ και 5Τ3).
- Όπου εντοπίζονται συμβάλλοντα ρέματα ή τάφροι προς τα οριοθετούμενα, η πολυγραμμή οριοθέτησης χαράσσεται ώστε να συμπεριλαμβάνει μικρό τμήμα του σημείου εκβολών αυτών των ρεμάτων (περίπου 10μ).

Στους παρακάτω πίνακες παρουσιάζονται οι προτεινόμενες γραμμές οριοθέτησης που χαράχθηκαν. Κενή γραμμή υποδηλώνει την ύπαρξη συμβάλλουσας τάφρου-ρέματος.

4.2. ΣΥΝΤΕΤΑΓΜΕΝΕΣ ΚΟΡΥΦΩΝ ΠΟΛΥΓΡΑΜΜΩΝ ΟΡΙΟΘΕΤΗΣΗΣ ΓΙΑ ΤΗΝ ΥΦΙΣΤΑΜΕΝΗ ΚΑΤΑΣΤΑΣΗ (ΦΥΣΙΚΟ ΕΔΑΦΟΣ ΧΩΡΙΣ ΚΑΤΑΣΚΕΥΗ ΕΡΓΩΝ)

4.2.1. ΕΝΟΠΟΙΗΜΕΝΗ ΤΑΦΡΟΣ 4ΤΒ – 4ΤΑ

ΔΕΞΙΑ ΠΟΛΥΓΡΑΜΜΗ			ΑΡΙΣΤΕΡΗ ΠΟΛΥΓΡΑΜΜΗ		
ΚΟΡΥΦΗ	X	Y	ΚΟΡΥΦΗ	X	Y
RB1:	X=256698.0996	Y=4292280.9636	LB1:	X=256703.9487	Y=4292279.1793
RB2:	X=256695.0026	Y=4292265.3012	LB2:	X=256694.5920	Y=4292248.2953
RB3:	X=256690.3359	Y=4292250.7221	LB3:	X=256685.5044	Y=4292238.2999
RB4:	X=256683.1627	Y=4292242.1487	LB4:	X=256648.2530	Y=4292227.8244
RB5:	X=256647.9072	Y=4292232.9981	LB5:	X=256616.7212	Y=4292219.6848
RB6:	X=256628.6370	Y=4292236.0509	LB6:	X=256609.2197	Y=4292218.9533
RB7:	X=256607.8681	Y=4292243.3180	LB7:	X=256583.6601	Y=4292220.3147
RB8:	X=256586.3777	Y=4292237.2032	LB8:	X=256566.7352	Y=4292219.1453
RB9:	X=256574.1774	Y=4292229.0606	LB9:	X=256553.0996	Y=4292221.7332
RB10:	X=256570.1232	Y=4292228.7475	LB10:	X=256533.6132	Y=4292215.9186
RB11:	X=256555.6078	Y=4292232.1587	LB11:	X=256533.5873	Y=4292211.1310
RB12:	X=256554.4602	Y=4292237.2426			
RB13:	X=256551.3275	Y=4292236.6504	LB12:	X=256528.3057	Y=4292208.8054
RB14:	X=256552.2249	Y=4292231.1654	LB13:	X=256527.0746	Y=4292213.6998
RB15:	X=256508.1085	Y=4292216.2964	LB14:	X=256499.2877	Y=4292192.5366
RB16:	X=256493.8013	Y=4292204.5112	LB15:	X=256471.6953	Y=4292178.1438
RB17:	X=256483.1750	Y=4292200.6800	LB16:	X=256443.1508	Y=4292168.2903
RB18:	X=256480.3341	Y=4292206.8384	LB17:	X=256430.8753	Y=4292172.2278
RB19:	X=256477.8916	Y=4292206.2306	LB18:	X=256423.2234	Y=4292170.5451
RB20:	X=256479.2456	Y=4292200.7891	LB19:	X=256401.3982	Y=4292161.5698
RB21:	X=256450.5168	Y=4292191.7112	LB20:	X=256373.0777	Y=4292162.0941
RB22:	X=256438.2518	Y=4292182.4799	LB21:	X=256359.9850	Y=4292162.3819
RB23:	X=256429.6127	Y=4292182.3226	LB22:	X=256337.2986	Y=4292165.4372
RB24:	X=256426.7116	Y=4292186.6467	LB23:	X=256324.7718	Y=4292168.5361
RB25:	X=256423.5811	Y=4292185.5452	LB24:	X=256296.8609	Y=4292168.1492
RB26:	X=256426.1418	Y=4292181.8361	LB25:	X=256288.3295	Y=4292175.3211
RB27:	X=256412.3943	Y=4292179.8075	LB26:	X=256278.0526	Y=4292173.5738
RB28:	X=256389.5731	Y=4292178.2360	LB27:	X=256261.8821	Y=4292169.6447
RB29:	X=256376.3257	Y=4292179.0472	LB28:	X=256260.8488	Y=4292163.1657
RB30:	X=256366.7804	Y=4292176.5912	LB29:	X=256253.7680	Y=4292168.0068
RB31:	X=256302.1329	Y=4292184.1150	LB30:	X=256238.2100	Y=4292167.6891
RB32:	X=256287.1594	Y=4292180.5383	LB31:	X=256221.1757	Y=4292164.2417
RB33:	X=256287.5058	Y=4292178.2162	LB32:	X=256200.4721	Y=4292161.7127
RB34:	X=256282.9416	Y=4292176.7480	LB33:	X=256167.9777	Y=4292161.8897
RB35:	X=256277.4505	Y=4292175.7336	LB34:	X=256168.4348	Y=4292158.7440
RB36:	X=256261.3348	Y=4292171.8680	LB35:	X=256164.5908	Y=4292158.7582
RB37:	X=256257.6840	Y=4292181.9806	LB36:	X=256164.6055	Y=4292162.4995
RB38:	X=256238.5966	Y=4292179.3929	LB37:	X=256155.3578	Y=4292163.0537
RB39:	X=256218.6180	Y=4292175.6586	LB38:	X=256119.9489	Y=4292159.4233
RB40:	X=256194.5073	Y=4292172.9820	LB39:	X=256112.4879	Y=4292170.1863
RB41:	X=256170.0760	Y=4292172.0041	LB40:	X=256102.0741	Y=4292170.7852
RB42:	X=256141.2879	Y=4292171.4836	LB41:	X=256100.5146	Y=4292169.5107
RB43:	X=256122.3513	Y=4292177.6182	LB42:	X=256083.0354	Y=4292169.6480
RB44:	X=256091.4752	Y=4292180.2728	LB43:	X=256080.7846	Y=4292172.0109
RB45:	X=256081.1143	Y=4292179.1018			

4.2.2. ΕΝΟΠΟΙΗΜΕΝΗ ΤΑΦΡΟΣ 5Τ3 – 5ΤΑ

ΔΕΞΙΑ ΠΟΛΥΓΡΑΜΜΗ			ΑΡΙΣΤΕΡΗ ΠΟΛΥΓΡΑΜΜΗ		
ΚΟΡΥΦΗ	X	Y	ΚΟΡΥΦΗ	X	Y
RB1:	X=256855.7639	Y=4291459.4290	LB1:	X=256848.3645	Y=4291452.1161
RB2:	X=256853.7357	Y=4291466.2575	LB2:	X=256837.7183	Y=4291460.5606
RB3:	X=256845.2297	Y=4291474.3605	LB3:	X=256828.1361	Y=4291472.1066
RB4:	X=256816.6600	Y=4291490.5129	LB4:	X=256807.6984	Y=4291484.6947
RB5:	X=256800.7895	Y=4291497.6236	LB5:	X=256789.3547	Y=4291489.5905
RB6:	X=256793.8004	Y=4291504.0365	LB6:	X=256772.2610	Y=4291486.0121
RB7:	X=256763.4910	Y=4291496.4059	LB7:	X=256758.8415	Y=4291485.5478
RB8:	X=256733.0688	Y=4291500.3498	LB8:	X=256738.4043	Y=4291489.0230
RB9:	X=256707.4933	Y=4291498.3455	LB9:	X=256715.9715	Y=4291490.1554
RB10:	X=256693.4253	Y=4291495.6423	LB10:	X=256700.9538	Y=4291487.1783
RB11:	X=256674.1891	Y=4291494.6885	LB11:	X=256676.4127	Y=4291478.7844
RB12:	X=256649.1150	Y=4291476.2490	LB12:	X=256655.1807	Y=4291466.2023
RB13:	X=256615.5150	Y=4291469.2479	LB13:	X=256622.4134	Y=4291457.9827
RB14:	X=256583.2039	Y=4291459.6770	LB14:	X=256586.6538	Y=4291445.4797
RB15:	X=256558.9432	Y=4291451.2890	LB15:	X=256582.1390	Y=4291434.5336
RB16:	X=256536.7196	Y=4291447.0893	LB16:	X=256577.0797	Y=4291430.2152
RB17:	X=256526.5914	Y=4291449.3283	LB17:	X=256561.2257	Y=4291426.4065
RB18:	X=256501.6326	Y=4291456.2368	LB18:	X=256527.5783	Y=4291422.6520
RB19:	X=256477.7079	Y=4291455.4963	LB19:	X=256519.3180	Y=4291428.0195
RB20:	X=256466.4245	Y=4291458.3399	LB20:	X=256495.6969	Y=4291429.4986
RB21:	X=256453.5403	Y=4291458.2742	LB21:	X=256463.7409	Y=4291431.9370
RB22:	X=256421.8915	Y=4291450.5935	LB22:	X=256440.3023	Y=4291425.8911
RB23:	X=256398.9424	Y=4291449.5177	LB23:	X=256426.7471	Y=4291420.1237
RB24:	X=256374.4787	Y=4291453.6491	LB24:	X=256395.6520	Y=4291434.4746
RB25:	X=256351.6673	Y=4291465.8406	LB25:	X=256382.3343	Y=4291437.8731
RB26:	X=256324.2580	Y=4291464.0374	LB26:	X=256353.1920	Y=4291444.0580
RB27:	X=256316.4133	Y=4291469.9597	LB27:	X=256350.3913	Y=4291461.7724
RB28:	X=256302.6845	Y=4291470.8149	LB28:	X=256330.6441	Y=4291460.7747
RB29:	X=256289.2140	Y=4291469.1363	LB29:	X=256324.4897	Y=4291460.1747
RB30:	X=256268.6634	Y=4291461.6103	LB30:	X=256315.2060	Y=4291459.7352
RB31:	X=256252.9267	Y=4291454.7945	LB31:	X=256290.8457	Y=4291461.8126
RB32:	X=256237.3928	Y=4291450.4126	LB32:	X=256256.3097	Y=4291445.1206
RB33:	X=256221.4625	Y=4291444.8936	LB33:	X=256239.7246	Y=4291443.1884
RB34:	X=256204.1406	Y=4291433.4824	LB34:	X=256225.3818	Y=4291436.9764
RB35:	X=256188.4944	Y=4291421.8441	LB35:	X=256192.0193	Y=4291414.3675
RB36:	X=256163.4413	Y=4291414.8835	LB36:	X=256163.6060	Y=4291406.4591
RB37:	X=256126.4436	Y=4291408.7914	LB37:	X=256129.5751	Y=4291400.1348
RB38:	X=256120.5575	Y=4291408.9975	LB38:	X=256129.3608	Y=4291396.6593
RB39:	X=256109.1732	Y=4291416.4390	LB39:	X=256101.5487	Y=4291380.4541
RB40:	X=256093.0602	Y=4291413.7845			

4.2.3. ΤΑΦΡΟΣ 5Τ

ΔΕΞΙΑ ΠΟΛΥΓΡΑΜΜΗ			ΑΡΙΣΤΕΡΗ ΠΟΛΥΓΡΑΜΜΗ		
ΚΟΡΥΦΗ	X	Y	ΚΟΡΥΦΗ	X	Y
RB1:	X=256342.3405	Y=4291208.9484	LB1:	X=256341.8630	Y=4291203.6695
RB2:	X=256324.8484	Y=4291233.0600	LB2:	X=256334.2571	Y=4291205.8827
RB3:	X=256314.5074	Y=4291238.3257	LB3:	X=256311.5042	Y=4291216.3514
RB4:	X=256273.7994	Y=4291250.2361	LB4:	X=256299.1356	Y=4291219.9211
RB5:	X=256246.1662	Y=4291251.3459	LB5:	X=256279.0558	Y=4291232.6758
RB6:	X=256235.6268	Y=4291247.6919	LB6:	X=256251.1987	Y=4291231.0122
RB7:	X=256202.2903	Y=4291249.4209	LB7:	X=256251.8637	Y=4291218.9706
RB8:	X=256168.8060	Y=4291239.3885	LB8:	X=256245.9126	Y=4291218.8880
RB9:	X=256150.3324	Y=4291232.3857	LB9:	X=256244.1463	Y=4291231.2704
RB10:	X=256139.9012	Y=4291232.0198	LB10:	X=256240.1914	Y=4291235.7735
RB11:	X=256128.3877	Y=4291239.6708	LB11:	X=256198.0575	Y=4291236.3113
			LB12:	X=256150.6960	Y=4291223.7339
			LB13:	X=256125.2020	Y=4291220.5651

4.2.4. ΤΑΦΡΟΣ 6Τ3

ΔΕΞΙΑ ΠΟΛΥΓΡΑΜΜΗ			ΑΡΙΣΤΕΡΗ ΠΟΛΥΓΡΑΜΜΗ		
ΚΟΡΥΦΗ	X	Y	ΚΟΡΥΦΗ	X	Y
RB1:	X=257000.0607	Y=4288799.7323	LB1:	X=257003.6391	Y=4288788.3882
RB2:	X=256980.2635	Y=4288795.9302	LB2:	X=256985.1566	Y=4288780.5783
RB3:	X=256970.1483	Y=4288793.1011	LB3:	X=256975.7516	Y=4288775.5191
RB4:	X=256961.2435	Y=4288789.5115	LB4:	X=256966.2822	Y=4288773.3892
RB5:	X=256945.6077	Y=4288783.5452	LB5:	X=256948.8176	Y=4288773.1889
RB6:	X=256930.4101	Y=4288779.1350	LB6:	X=256933.8041	Y=4288768.3783

4.3. ΣΥΝΤΕΤΑΓΜΕΝΕΣ ΚΟΡΥΦΩΝ ΠΟΛΥΓΡΑΜΜΩΝ ΟΡΙΟΘΕΤΗΣΗΣ ΜΕ ΤΗΝ ΚΑΤΑΣΚΕΥΗ ΤΩΝ ΕΡΓΩΝ ΔΙΕΥΘΕΤΗΣΗΣ

4.3.1. ΕΝΟΠΟΙΗΜΕΝΗ ΤΑΦΡΟΣ 4ΤΒ – 4ΤΑ

ΔΕΞΙΑ ΠΟΛΥΓΡΑΜΜΗ			ΑΡΙΣΤΕΡΗ ΠΟΛΥΓΡΑΜΜΗ		
ΚΟΡΥΦΗ	X	Y	ΚΟΡΥΦΗ	X	Y
RB1:	X=258942.5791	Y=4292058.1578	LB1:	X=258955.9773	Y=4292053.9445
RB2:	X=258941.7900	Y=4292042.0194	LB2:	X=258952.2553	Y=4292038.5961
RB3:	X=258937.2857	Y=4292027.7095	LB3:	X=258946.2716	Y=4292022.4747
RB4:	X=258930.3118	Y=4292020.2641	LB4:	X=258935.5598	Y=4292012.1666
RB5:	X=258896.7039	Y=4292010.5818	LB5:	X=258897.2274	Y=4292002.5689
RB6:	X=258865.3989	Y=4292015.3726	LB6:	X=258865.1029	Y=4292005.4784
RB7:	X=258846.4055	Y=4292014.5310	LB7:	X=258848.9977	Y=4292004.6493
RB8:	X=258829.9493	Y=4292007.6793	LB8:	X=258831.9092	Y=4291999.0174
RB9:	X=258823.1642	Y=4292006.6335	LB9:	X=258813.8644	Y=4291997.3345
RB10:	X=258813.9802	Y=4292005.8258	LB10:	X=258803.8462	Y=4291997.1737
RB11:	X=258804.4875	Y=4292008.0566	LB11:	X=258782.4947	Y=4291992.1455
RB12:	X=258803.3895	Y=4292012.9207	LB:12	X=258782.4670	Y=4291987.0290
RB13:	X=258800.2578	Y=4292012.2391	LB13:	X=258777.5894	Y=4291983.0968
RB14:	X=258801.0768	Y=4292007.2338	LB14:	X=258776.1851	Y=4291988.6799
RB15:	X=258778.2888	Y=4291998.6970	LB15:	X=258749.9237	Y=4291970.5826
RB16:	X=258745.1256	Y=4291976.3496	LB16:	X=258703.5001	Y=4291956.5319
RB17:	X=258733.2583	Y=4291973.1125	LB17:	X=258687.6457	Y=4291949.9293
RB18:	X=258731.8635	Y=4291978.2256	LB18:	X=258649.8614	Y=4291943.7516
RB19:	X=258728.0045	Y=4291977.1730	LB19:	X=258613.1557	Y=4291941.8293
RB20:	X=258729.3992	Y=4291972.0599	LB20:	X=258592.8280	Y=4291944.2225
RB21:	X=258715.8950	Y=4291968.3763	LB21:	X=258576.5556	Y=4291948.5237
RB22:	X=258687.6782	Y=4291957.0433	LB22:	X=258557.2531	Y=4291951.0451
RB23:	X=258680.8106	Y=4291956.3541	LB23:	X=258542.2286	Y=4291948.3763
RB24:	X=258676.4137	Y=4291961.4833	LB24:	X=258537.6250	Y=4291950.8537
RB25:	X=258672.2852	Y=4291961.4833	LB25:	X=258526.9017	Y=4291949.4567
RB26:	X=258675.5893	Y=4291955.8301	LB26:	X=258510.7589	Y=4291945.5257
RB27:	X=258629.4143	Y=4291951.1965	LB27:	X=258510.8350	Y=4291937.3555
RB28:	X=258613.5696	Y=4291950.1507	LB28:	X=258430.3760	Y=4291934.3594
RB29:	X=258594.1734	Y=4291952.7273	LB29:	X=258421.3199	Y=4291935.1850
RB30:	X=258589.1052	Y=4291952.9338	LB30:	X=258417.0855	Y=4291936.2176
RB31:	X=258576.4862	Y=4291958.0122	LB31:	X=258417.7470	Y=4291931.6653
RB32:	X=258557.3540	Y=4291961.1723	LB32:	X=258413.4585	Y=4291931.6109
RB33:	X=258540.7052	Y=4291958.2450	LB33:	X=258413.4801	Y=4291937.0969
RB34:	X=258537.1539	Y=4291953.9492	LB34:	X=258405.6366	Y=4291939.0096
RB35:	X=258526.0273	Y=4291951.5504	LB35:	X=258390.0072	Y=4291942.5090
RB36:	X=258510.2144	Y=4291947.7659	LB36:	X=258370.1624	Y=4291944.9972
RB37:	X=258508.1743	Y=4291953.4289	LB37:	X=258354.4749	Y=4291945.3688
RB38:	X=258489.8668	Y=4291948.8607	LB38:	X=258330.0845	Y=4291945.5603
RB39:	X=258464.7387	Y=4291946.9973			
RB40:	X=258450.1709	Y=4291947.1830			
RB41:	X=258430.1020	Y=4291949.4029			
RB42:	X=258411.0747	Y=4291950.0977			
RB43:	X=258391.0061	Y=4291950.3352			
RB44:	X=258363.2146	Y=4291954.0594			
RB45:	X=258330.0456	Y=4291954.1050			

4.3.2. ΕΝΟΠΟΙΗΜΕΝΗ ΤΑΦΡΟΣ 5Τ3 – 5ΤΑ

ΔΕΞΙΑ ΠΟΛΥΓΡΑΜΜΗ			ΑΡΙΣΤΕΡΗ ΠΟΛΥΓΡΑΜΜΗ		
ΚΟΡΥΦΗ	X	Y	ΚΟΡΥΦΗ	X	Y
RB1:	X=256790.4014	Y=4291499.6657	LB1:	X=259356.5348	Y=4291241.7626
RB2:	X=256775.4257	Y=4291495.2916	LB2:	X=259342.7507	Y=4291237.6698
RB3:	X=256763.5193	Y=4291493.4819	LB3:	X=259329.4191	Y=4291235.2467
RB4:	X=256749.0563	Y=4291495.0275	LB4:	X=259313.5985	Y=4291236.8102
RB5:	X=256732.8554	Y=4291498.1667	LB5:	X=259297.8046	Y=4291240.1217
RB6:	X=256719.4045	Y=4291498.4107	LB6:	X=259285.5563	Y=4291239.6246
RB7:	X=256693.5514	Y=4291495.1139	LB7:	X=259261.1823	Y=4291236.4168
RB8:	X=256684.3955	Y=4291492.2663	LB8:	X=259246.7219	Y=4291231.0836
RB9:	X=256677.0027	Y=4291489.0289	LB9:	X=259228.6831	Y=4291219.1314
RB10:	X=256658.7500	Y=4291477.7137	LB10:	X=259218.1588	Y=4291214.9134
RB11:	X=256649.8112	Y=4291474.0911	LB11:	X=259183.8449	Y=4291208.8595
RB12:	X=256616.0103	Y=4291467.3265	LB12:	X=259153.4523	Y=4291199.2590
RB13:	X=256584.4448	Y=4291456.8028	LB13:	X=259139.0127	Y=4291191.0078
RB14:	X=256570.8862	Y=4291448.7695	LB14:	X=259102.7996	Y=4291188.0533
RB15:	X=256546.7113	Y=4291446.4200	LB15:	X=259076.0566	Y=4291186.9054
RB16:	X=256511.0027	Y=4291444.6666	LB16:	X=259030.9734	Y=4291196.5937
RB17:	X=256466.0013	Y=4291454.1987	LB17:	X=259020.6981	Y=4291196.5162
RB18:	X=256454.0601	Y=4291454.2171	LB18:	X=258978.6074	Y=4291185.3252
RB19:	X=256412.2429	Y=4291443.9724	LB19:	X=258961.9294	Y=4291186.5894
RB20:	X=256398.6324	Y=4291445.2749	LB20:	X=258936.9376	Y=4291195.5611
RB21:	X=256374.7940	Y=4291453.8381	LB21:	X=258922.8522	Y=4291203.2624
RB22:	X=256364.1932	Y=4291459.3446	LB22:	X=258922.7564	Y=4291193.2628
RB23:	X=256358.2640	Y=4291464.6665	LB23:	X=258916.7554	Y=4291193.2616
RB24:	X=256351.6596	Y=4291465.8617	LB24:	X=258916.7526	Y=4291207.3256
RB25:	X=256330.4526	Y=4291464.4573	LB25:	X=258916.4581	Y=4291211.6909
RB26:	X=256329.0881	Y=4291465.9815	LB26:	X=258896.4349	Y=4291210.1931
RB27:	X=256322.2518	Y=4291467.3828	LB27:	X=258894.1849	Y=4291209.4007
RB28:	X=256296.8516	Y=4291469.0729	LB28:	X=258893.2306	Y=4291208.4243
RB29:	X=256289.4651	Y=4291467.5913	LB29:	X=258880.7330	Y=4291208.0682
RB30:	X=256224.0131	Y=4291444.8564	LB30:	X=258868.1850	Y=4291210.9812
RB31:	X=256217.8648	Y=4291441.6478	LB31:	X=258856.7835	Y=4291210.4023
RB32:	X=256193.3426	Y=4291424.4775	LB32:	X=258821.4585	Y=4291196.4998
RB33:	X=256184.5912	Y=4291420.5664	LB33:	X=258791.1543	Y=4291186.5065
RB34:	X=256096.2774	Y=4291400.8307	LB34:	X=258757.7900	Y=4291163.9298
			LB35:	X=258731.0789	Y=4291156.2310
			LB36:	X=258718.5602	Y=4291153.9810
			LB37:	X=258695.2765	Y=4291149.8607
			LB38:	X=258664.1826	Y=4291142.2801

4.3.3. ΤΑΦΡΟΣ 5Τ

ΔΕΞΙΑ ΠΟΛΥΓΡΑΜΜΗ			ΑΡΙΣΤΕΡΗ ΠΟΛΥΓΡΑΜΜΗ		
ΚΟΡΥΦΗ	X	Y	ΚΟΡΥΦΗ	X	Y
RB1:	X=256345.1884	Y=4291213.3147	LB1:	X=256345.3540	Y=4291198.7100
RB2:	X=258665.6466	Y=4291076.1916	LB2:	X=258835.6727	Y=4291055.9417
RB3:	X=258715.0366	Y=4291089.3663	LB3:	X=258820.4140	Y=4291067.5155
RB4:	X=258724.0969	Y=4291089.4445	LB4:	X=258792.4846	Y=4291075.9154
RB5:	X=258744.1064	Y=4291091.3105	LB5:	X=258764.4661	Y=4291074.2422
RB6:	X=258764.1983	Y=4291094.0863	LB6:	X=258765.0175	Y=4291064.2574
RB7:	X=258784.1886	Y=4291092.1310	LB7:	X=258758.8266	Y=4291064.5947
RB8:	X=258804.2196	Y=4291081.8303	LB8:	X=258757.0097	Y=4291077.3322
RB9:	X=258823.7970	Y=4291076.9713	LB9:	X=258753.2577	Y=4291079.0487
RB10:	X=258846.1706	Y=4291060.9735	LB10:	X=258743.9802	Y=4291079.4724
RB11:	X=258859.6617	Y=4291056.1100	LB11:	X=258723.9884	Y=4291081.8842
			LB12:	X=258716.1104	Y=4291081.8741
			LB13:	X=258666.4329	Y=4291067.5289
			LB14:	X=258641.1081	Y=4291065.0516

4.3.4. ΤΑΦΡΟΣ 6Τ3

ΔΕΞΙΑ ΠΟΛΥΓΡΑΜΜΗ			ΑΡΙΣΤΕΡΗ ΠΟΛΥΓΡΑΜΜΗ		
ΚΟΡΥΦΗ	X	Y	ΚΟΡΥΦΗ	X	Y
RB1:	X=256999.9490	Y=4288799.8910	LB1:	X=257003.0549	Y=4288790.0633
RB2:	X=256930.9077	Y=4288777.5418	LB2:	X=256933.5429	Y=4288769.1976

για την DKND ENGINEERS O.E.

Κωνσταντίνος Χατζής
MSc Πολιτικός Μηχανικός ΑΠΘ